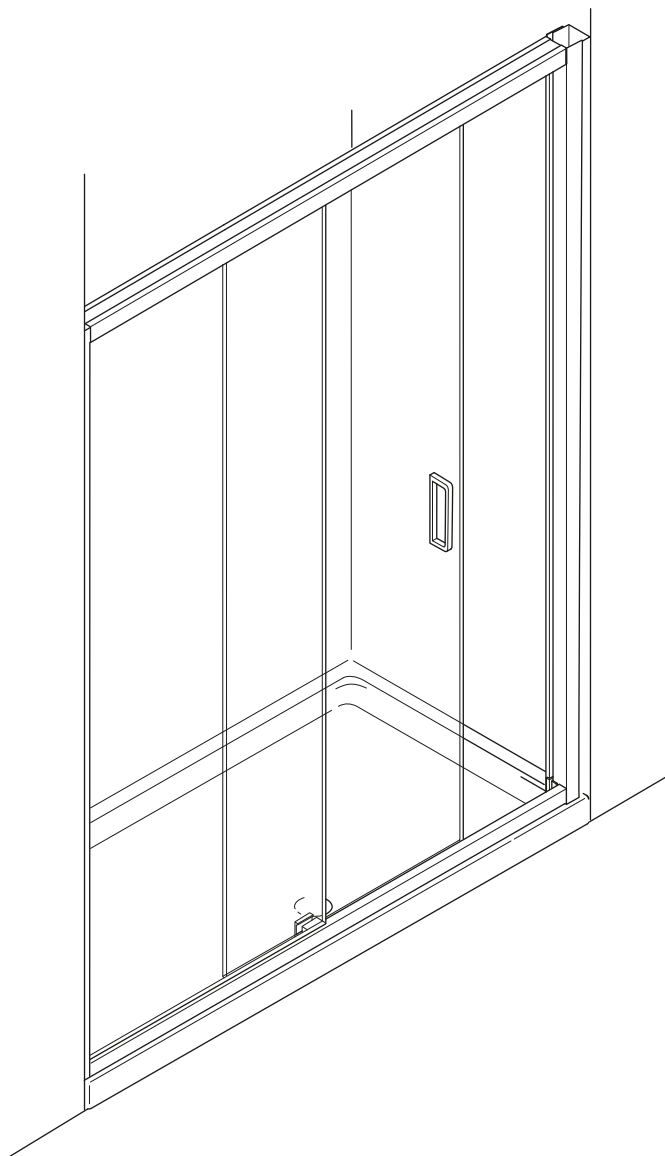


# Arbatax

istruzioni di montaggio  
*setting up instructions*  
 instructions de montage



<b>CE</b>	
Calibe S.r.l 40050 Monteveglio (Bo) Italy	
08	
EN14428	
Parete doccia realizzata in acciaio inox e cristallo temperato	
Pulibilità	: Passa
Resistenza agli urti/ proprietà di frammentazione	: Passa
Durabilità	: Passa

Per una corretta installazione del prodotto seguire accuratamente le seguenti istruzioni.  
 Utensili necessari: trapano, punta per muro Ø 6 mm, cacciavite a stella, chiavi a brugola mm. 2, 2.5 e 4, silicone neutro trasparente.

*For correct installation please follow the instructions below.*

*You will need: a drill, a Ø 6 mm wall bit, a philips head screwdriver, 2, 2.5, 4 mm allen wrenches, neutral and transparent silicone.*

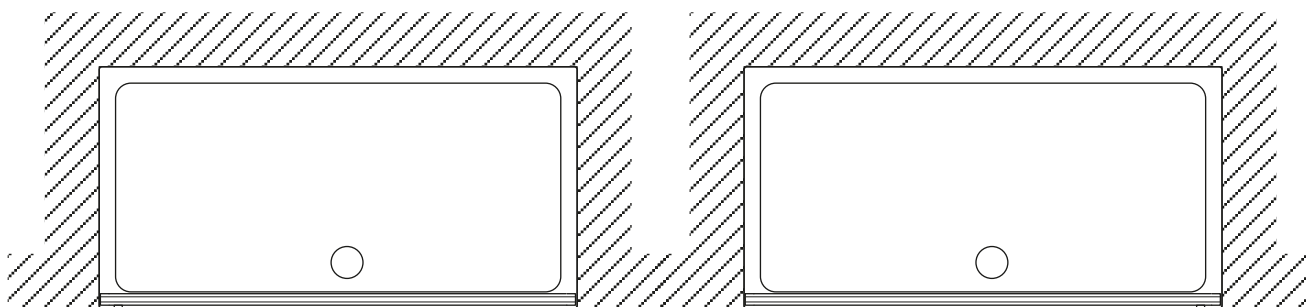
Pour un montage correct, suivre attentivement les instructions suivantes.

Outils nécessaires: perceuse, mèche à béton Ø 6 mm, tournevis cruciforme, vis à six pans mm. 2, 2.5 et 4 mm, silicone neutre transparente.

- Prima di procedere all'installazione, verificare che il modello ricevuto sia conforme a quello ordinato, controllando l'etichetta sulla confezione.

*Before you start installing, check the label to make sure the model you have received is the one you ordered.*

*Avant d'installer, contrôlez l'étiquette afin de vérifier que le modèle reçu soit conforme au modèle ordonné.*



modello sinistro (maniglia a sinistra)  
*left version (handle on the left)*  
version gauche (poignée à gauche)

modello destro (maniglia a destra)  
*right version (handle on the right)*  
version droite (poignée à droite)

- Prima di procedere all'installazione, verificare che il piatto doccia dove si andrà a montare la cabina sia in bolla (orizzontale, planare). In caso di montaggio su piatti storti o non planari Calibe non garantisce il corretto funzionamento della cabina.

*Before installing, check that the shower tray is perfectly levelled, (horizontal, even).*

*In the case of installation on irregular or uneven trays, Calibe cannot guarantee the correct functioning of the enclosure.*

*Avant d'installer, vérifier que le receveur qui sera la base de la cabine soit à niveau (horizontal, planaire). En cas de montage sur des receveurs irréguliers ou pas planaires, Calibe ne garantit pas le fonctionnement correct de la cabine.*

- Manovrare con cautela le parti vetrate poiché trattandosi di cristalli temperati l'urto con una superficie dura potrebbe causare la frantumazione del cristallo (secondo le norme UNI EN 14428).

*The glass panels are to be handled with caution, since bumping with hard parts may cause the toughened glass parts to break (as per UNI EN 14428 norms).*

*Manipuler avec cautèle les parts en verre car en s'agissant de verre trempé tout heurt contre une partie dure pourrait causer la rupture du verre (d'après normes UNI EN 14428).*

- Prima di procedere al montaggio della cabina accertarsi che non siano state richieste modifiche all'installazione standard (come sostituzione di braccetti, misure particolari, profili particolari, ecc. ecc). Qualora non si fosse certi di ciò, contattare chi ha inviato l'ordine.

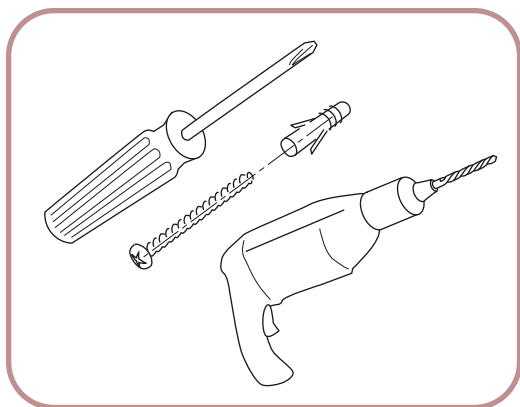
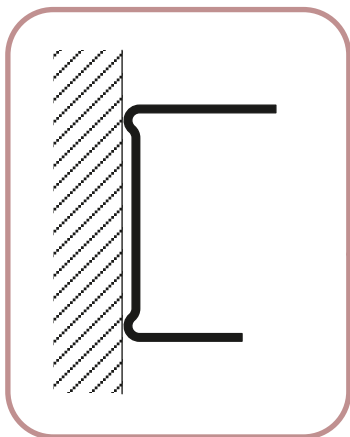
*Before installing the enclosure, make sure there have been no requests for modification with respect to standard procedures (such as replacement of arms, specific sizes or profiles, etc.). If you are uncertain about such specifications, contact the person who sent the order.*

*Avant de monter la cabine s'assurer qu'il n'y a aucune requête de modification par rapport à l'installation standard (par exemple substitution de bras, mesures particulières, profilés différents etc.). En cas de doutes, contacter la personne qui a envoyé la commande.*

**1** Posizionare i montanti a muro in prossimità del filo esterno del piatto e fissarli in posizione verticale con i tasselli forniti (1.1-1.2).

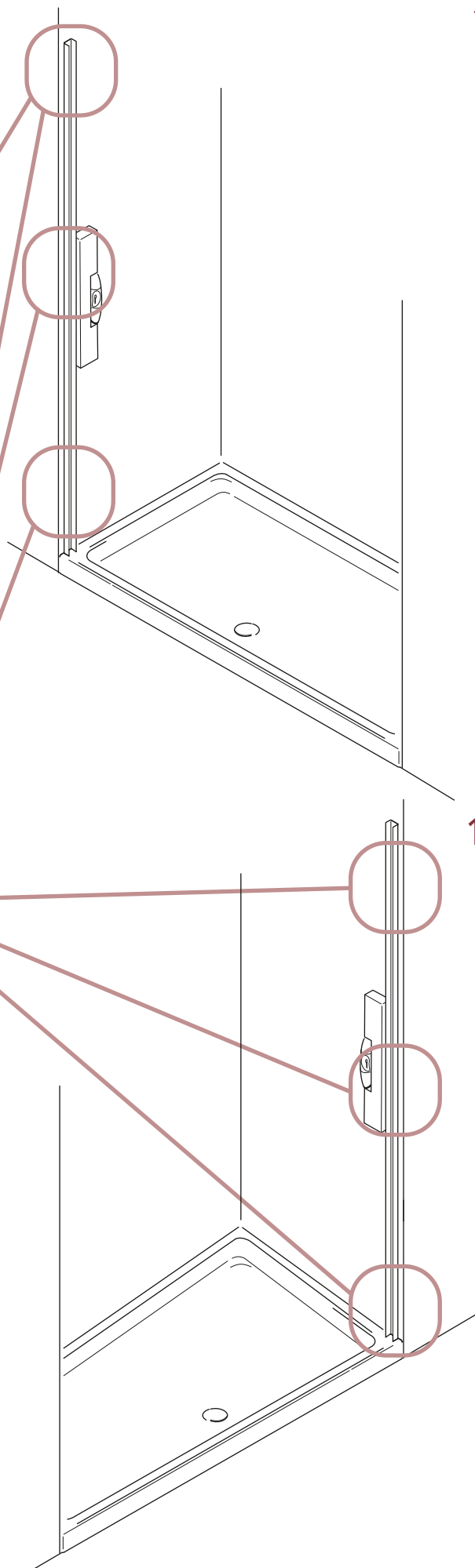
*Place the vertical uprights next to the outer edge of the tray and fix them through the wall plugs supplied (1.1-1.2).*

Positionnez les montants à mur en proximité du bord extérieur du receveur et fixez-les à la verticale au moyen des fiches fournies (1.1-1.2).



1.1

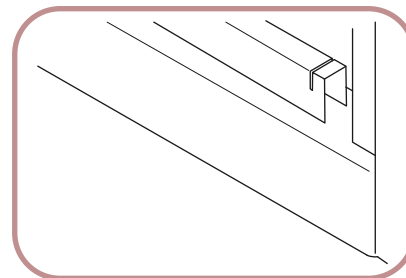
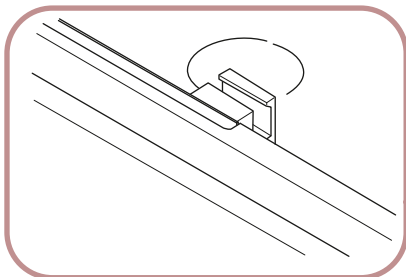
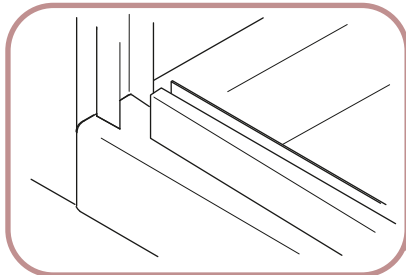
1.2



**2** Posizionare il profilo di tenuta sul piatto come indicato nelle figure senza fissarlo (2.1).

*Place the seal profile on the tray as shown in the picture without fixing it (2.1).*

Placez le profilé d'étanchéité sur le receveur comme le montrent les dessins, sans le fixer (2.1).

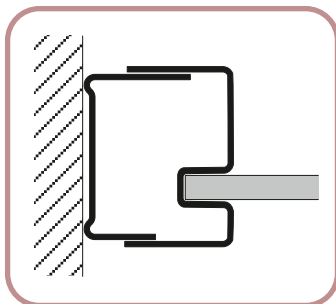


2.1

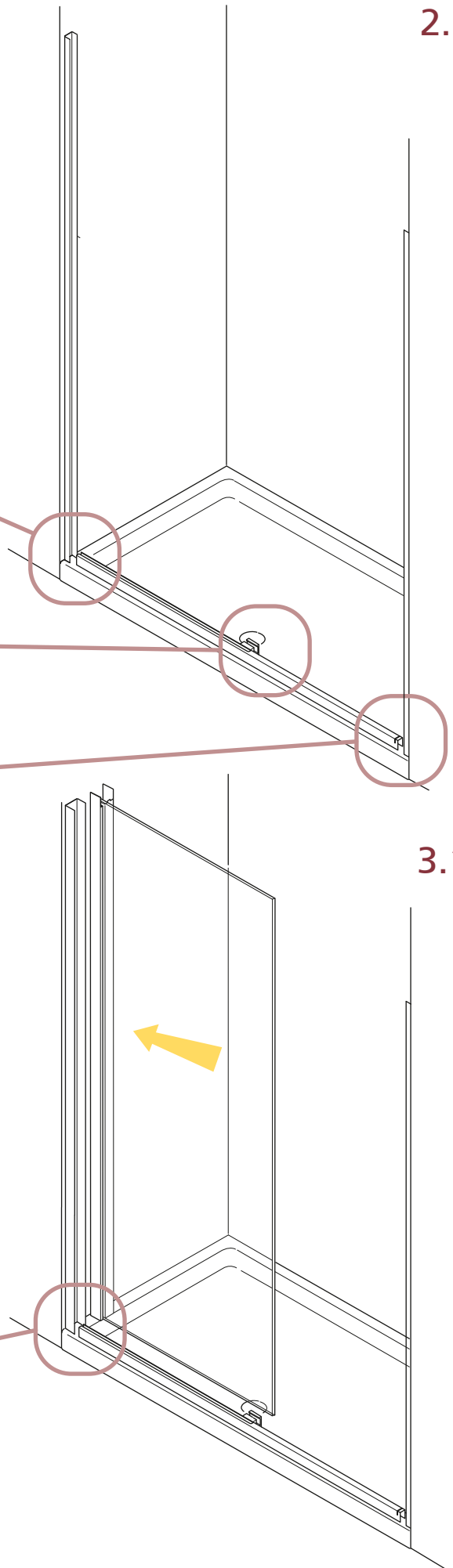
**3** Posizionare il vetro fisso inserendo il montante verticale sul montante a muro ed infilando il cristallo nel profilo di tenuta (3.1).

*Position the fixed glass panel by inserting the vertical upright into the wall upright, then thread the glass panel into the seal profile (3.1).*

Positionnez le panneau fixe: insérez le montant vertical sur le montant à mur et enfoncez la vitre dans le profilé d'étanchéité (3.1).



3.1

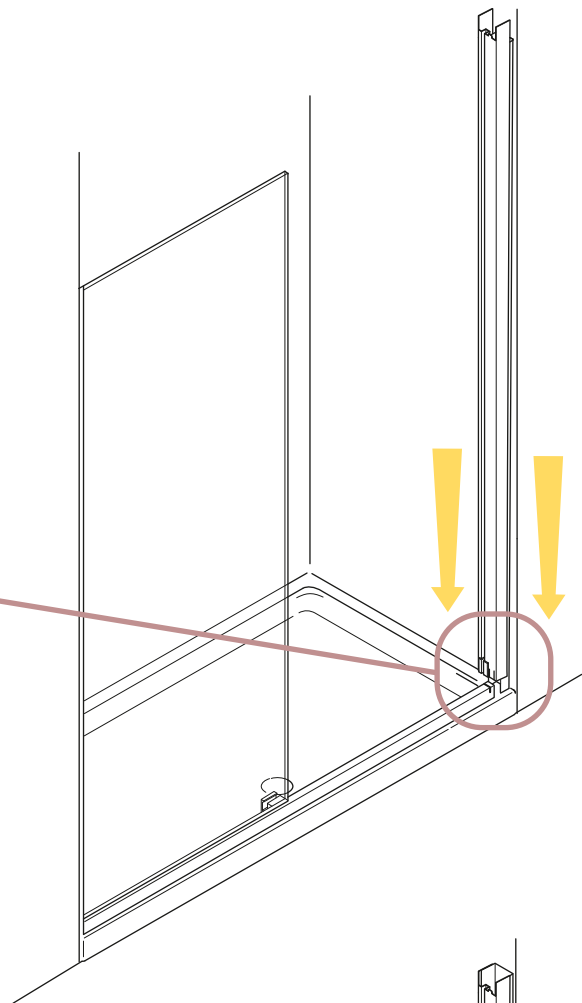
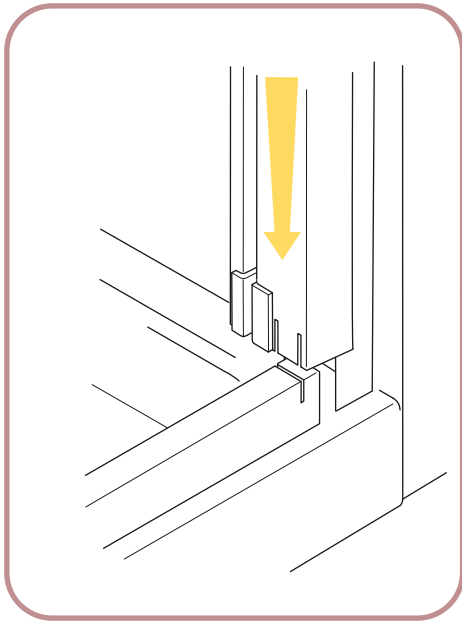


**4** Posizionare il profilo di battuta della porta sul montante a muro (4.1).

4.1

*Position the door closing profile side on the wall-mounted upright (see 4.1).*

*Placez le profilé du côté battant de la porte sur le montant à mur (4.1).*

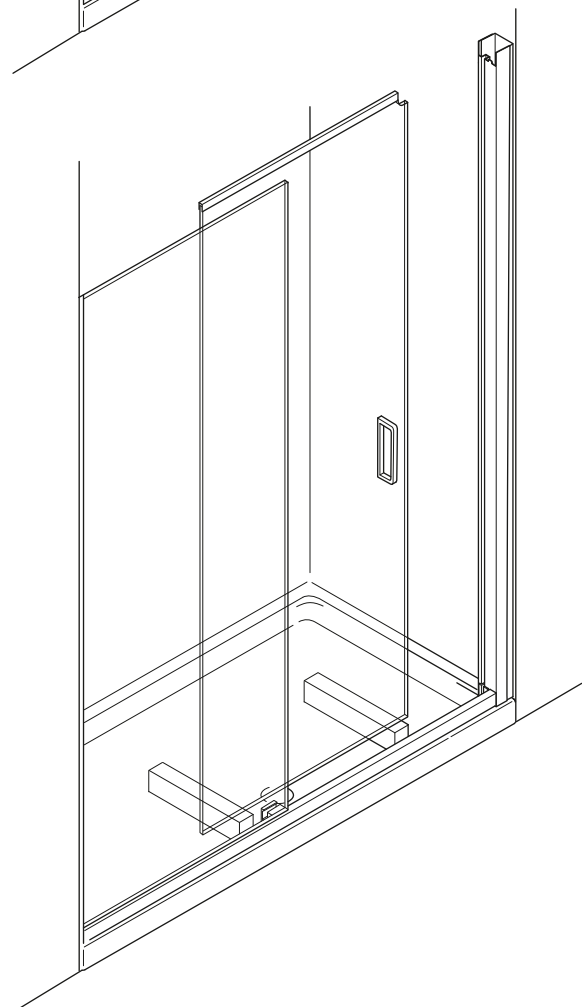


**5** Portare la porta all'interno del box doccia ed appoggiarla sui supporti forniti in modo che rimanga sollevata nella posizione indicata nella figura 5.1.

5.1

*Carry the door into the enclosure and lay it down on the supplied bases, so that it remains lifted in the position shown in picture 5.1.*

*Mettez la porte à l'intérieur de la cabine douche et appuyez-la sur les supports fournis, de façon à ce qu'elle reste soulevée dans la même position indiquée ici (5.1).*



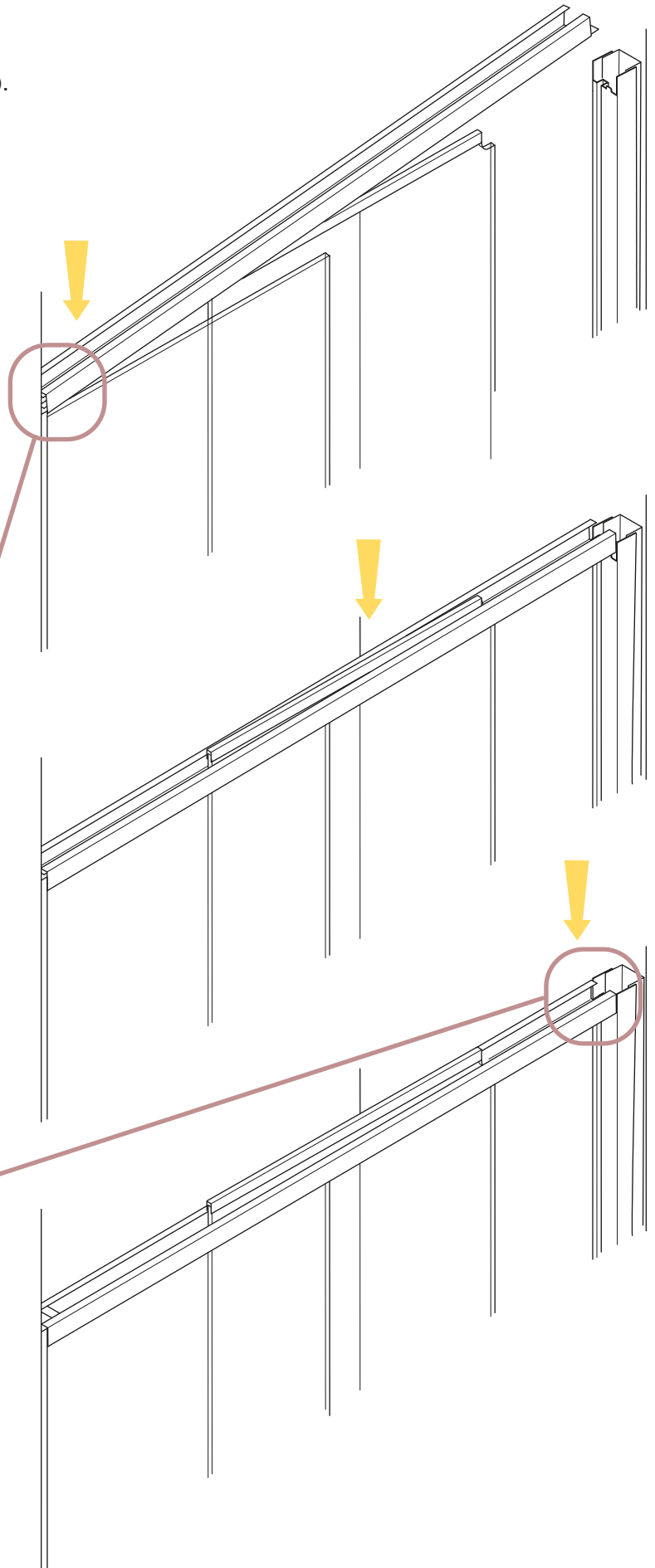
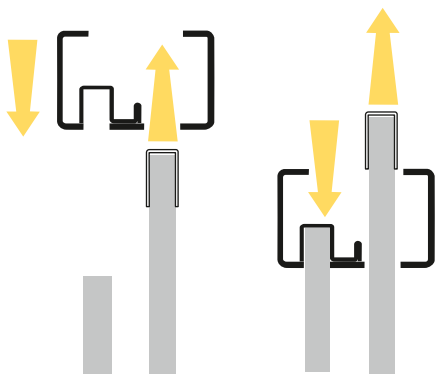
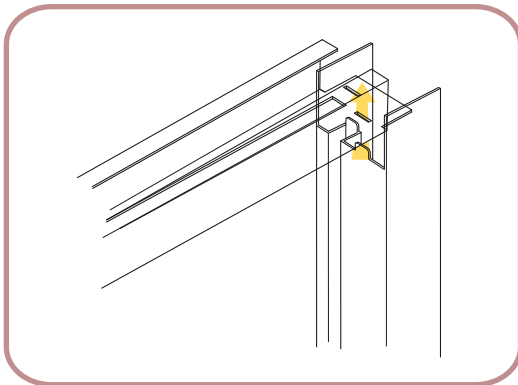
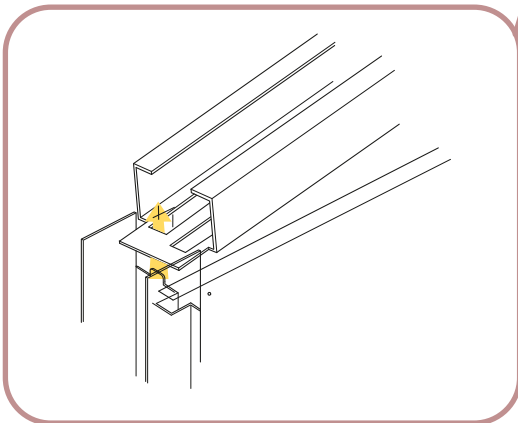
**6** Posizionare il traverso facendo in modo che la porta si infili nella fessura lunga e che il cristallo fisso si infili in quella corta (6.1).

Inoltre, le flange in acciaio presenti sui montanti verticali devono infilarsi nelle apposite fessure presenti sul traverso (6.2).

*Place the top steel beam so that the door slips into the long slot and the fixed panel into the smaller one (6.1). Moreover, the vertical upright steel flanges have to slip into the slots found in the top steel beam (see pictures 6.2).*

Positionner la traverse de manière à ce que la porte s'enfonce dans la rainure longue, et que la vitre fixe s'enfonce dans la rainure courte (6.1). En outre, les collerettes en acier présents sur les montants verticaux doivent s'enfoncer dans les fentes de la traverse prévues à cet effet (6.2).

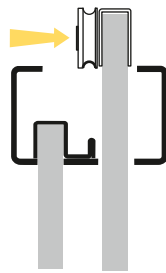
6.2



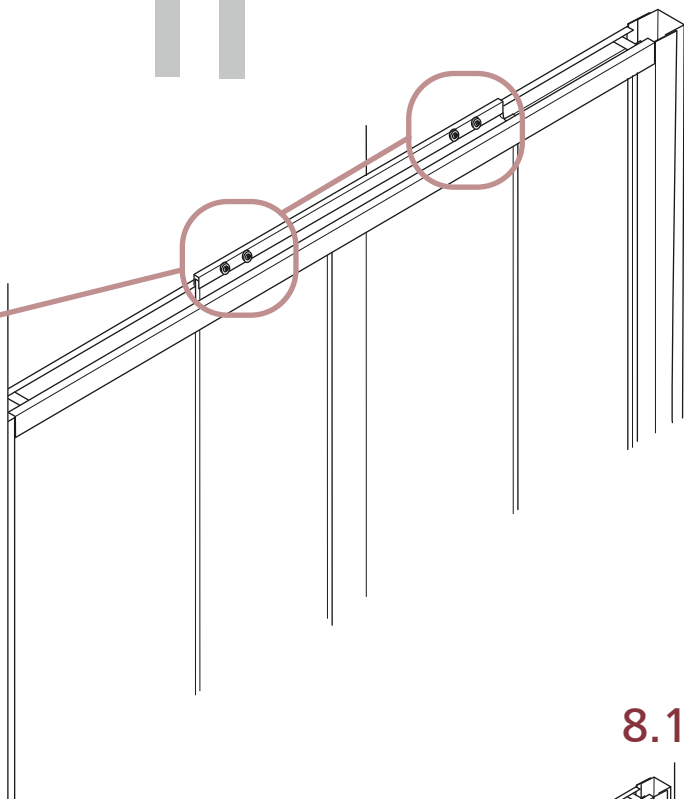
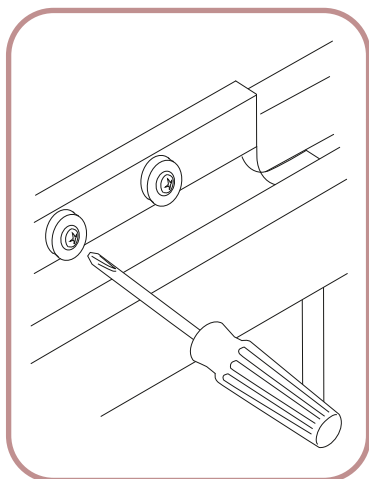
**7** Montare i cuscinetti nel lato ESTERNO del profilo superiore in acciaio della porta (7.1).

*Set the bearings on the EXTERNAL edge of the door top steel profile (7.1).*

Montez les roulements à bille dans le côté EXTÉRIEUR du profilé supérieur en acier de la porte (7.1).



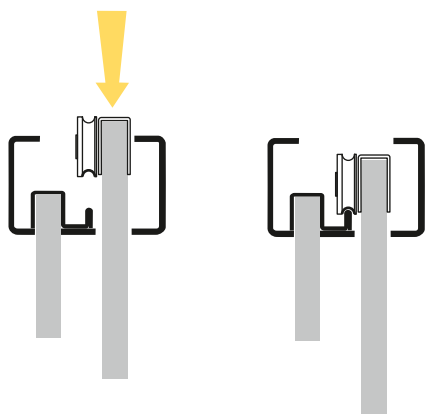
7.1



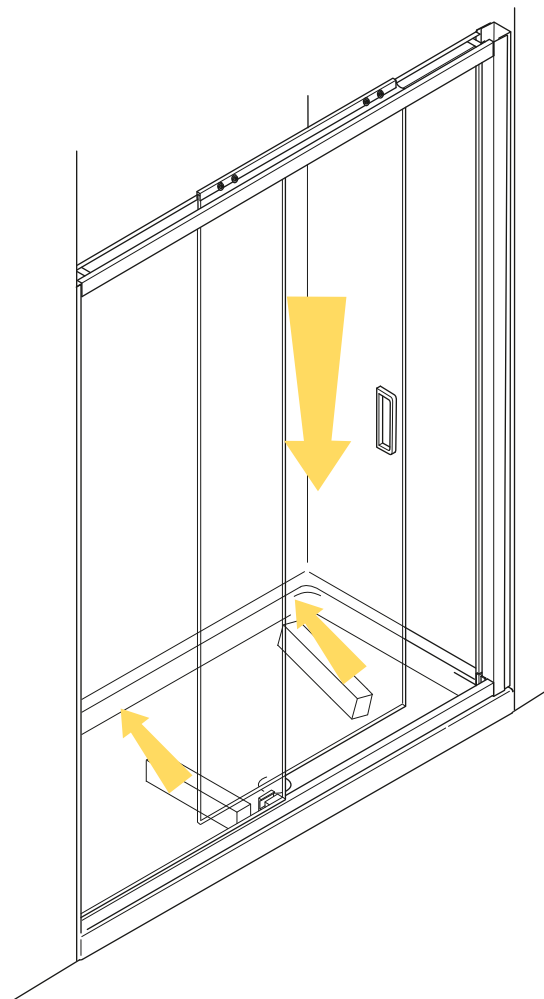
**8** Togliere i sostegni che tengono sollevata la porta e lasciarla scendere fino a quando i cuscinetti non si appoggiano alla rotaia (8.1).

*Remove the bases that keep the door lifted and drop the door until the bearings lay on the rail profile (8.1).*

Quittez les supports qui tiennent la porte soulevée et laissez descendre la porte jusqu'à ce que les roulements à billes s'appuient au rail (8.1).



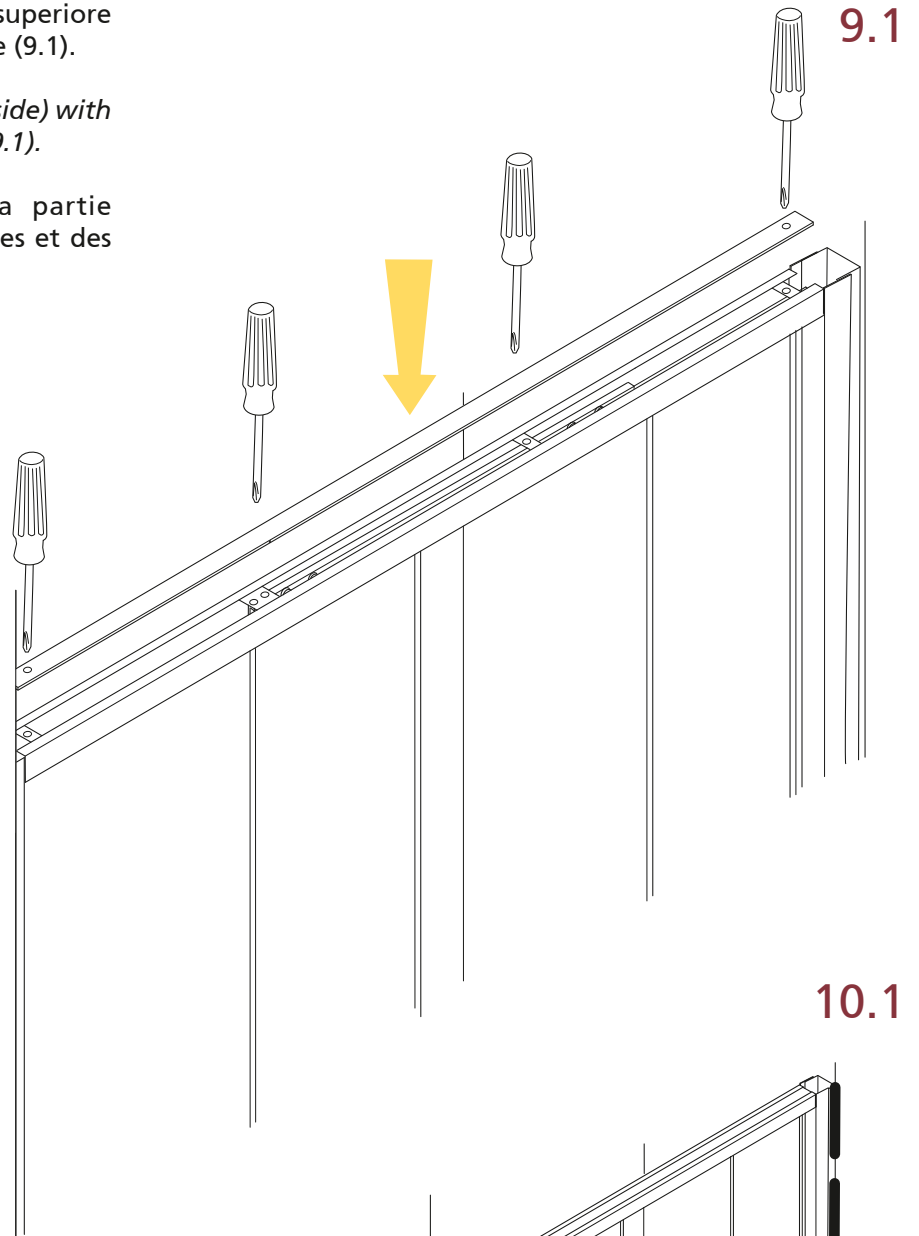
8.1



**9** Chiudere il traverso nella parte superiore con le piastrine e le cover fornite (9.1).

*Close the steel beam (in the top side) with the supplied plates and covers (9.1).*

Enfermer la traverse dans la partie supérieure à l'aide des plaquettes et des covers fournis (9.1).



**10** Completare la siliconatura **solo sulla parte esterna** dei montanti verticali e dei profili orizzontali sigillando ogni fessura dalla quale l'acqua potrebbe uscire, sia tra cristallo e acciaio che tra acciaio e acciaio (10.1).

*Complete the silicone-sealing step in the outside of the vertical and horizontal uprights only, and seal any slits in order to prevent water from leaking, both between glass/steel and steel/steel parts (10.1).*

Compléter avec la silicone *seulement dans la partie extérieure* des montants verticaux et des profilés horizontaux en scellant chaque fente afin d'éviter toute perte d'eau, soit entre verre et acier et entre les parties en acier (10.1).

