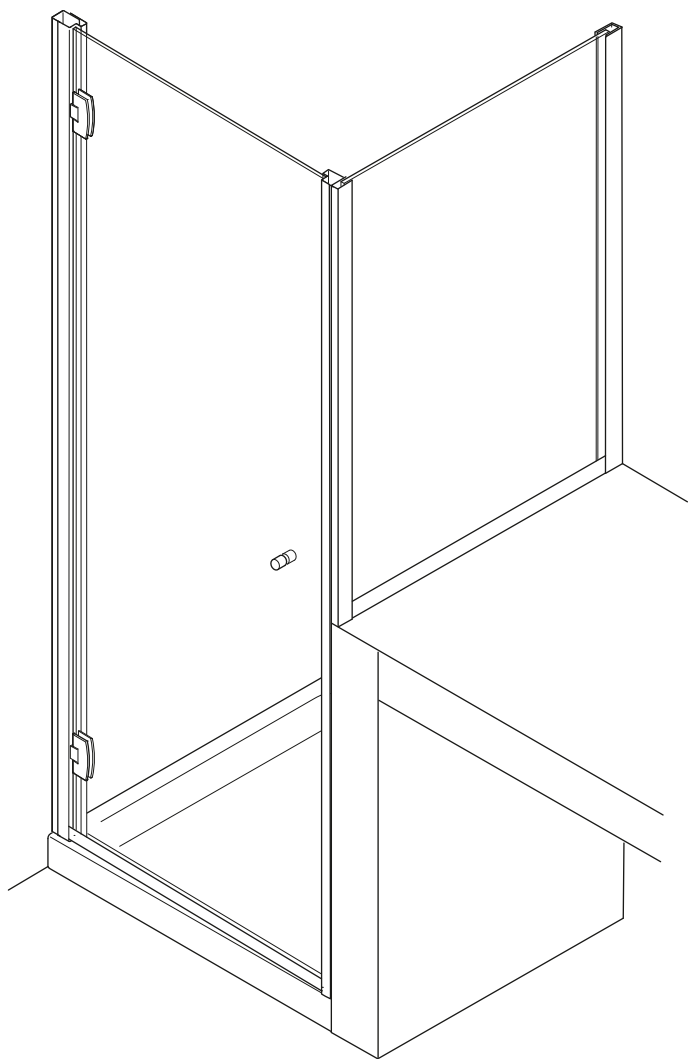


LATERALE Sopramuretto

istruzioni di montaggio
setting up instructions
instructions de montage



| | |
|-------------------------------------------------------------------|---------|
| CE | |
| Calibe S.r.l 40050 Monteveglio (Bo) Italy | |
| 08 | |
| EN14428 | |
| Parete doccia realizzata in acciaio inox e cristallo temperato | |
| Pulibilità | : Passa |
| Resistenza agli urti/ proprietà di frammentazione | : Passa |
| Durabilità | : Passa |

Per una corretta installazione del prodotto seguire accuratamente le seguenti istruzioni.
Utensili necessari: trapano, punta per muro Ø 6 mm, cacciavite a stella, chiavi a brugola mm. 2,5 e 3, silicone neutro trasparente.

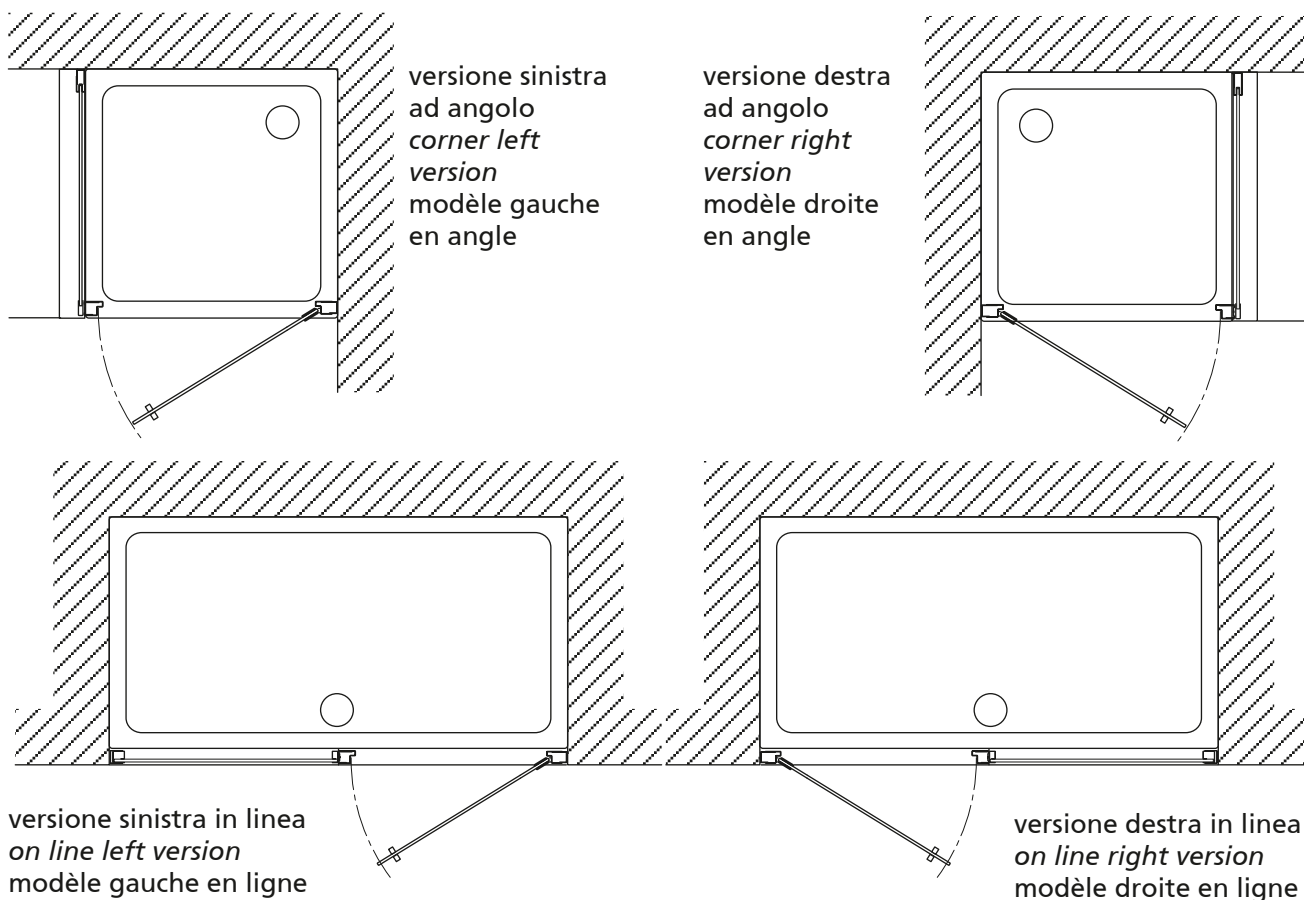
For correct installation please follow the instructions below.

You will need: a drill, a Ø 6 mm wall bit, a philips head screwdriver, 2,5 and 3 mm allen wrenches, neutral and transparent silicone.

Pour un montage correct, suivre attentivement les instructions suivantes.

Outils nécessaires: perceuse, mèche à béton Ø 6 mm, tournevis cruciforme, vis à six pans mm. 2,5, mm 3, silicone neutre transparente.

- Prima di procedere all'installazione, verificare che il modello ricevuto sia conforme a quello ordinato, controllando l'etichetta sulla confezione.
Before you start installing, check the label to make sure the model you have received is the one you ordered.
Avant d'installer, contrôlez l'étiquette afin de vérifier que le modèle reçu soit conforme au modèle ordonné.

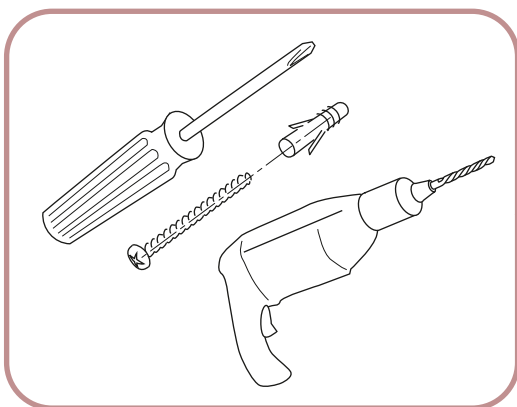


- Prima di procedere all'installazione, verificare che il piatto doccia dove si andrà a montare la cabina sia in bolla (orizzontale, planare).
In caso di montaggio su piatti storti o non planari Calibe non garantisce il corretto funzionamento della cabina.
Before installing, check that the shower tray is perfectly levelled, (horizontal, even).
In case of installation on irregular or uneven trays, Calibe does not guarantee the correct functioning of the enclosure.
Avant d'installer, vérifiez que le receveur qui sera la base de la cabine soit à niveau (horizontal, planaire).
En cas de montage sur des receveurs irréguliers ou pas planaires, Calibe ne garantit pas le fonctionnement correct de la cabine.
- Manovrare con cautela le parti vetrate poiché trattandosi di cristalli temperati l'urto con una superficie dura potrebbe causare la frantumazione del cristallo (secondo le norme UNI EN 14428).
The glass panels are to be handled with caution, since bumping with hard parts may cause the tempered glass to break (as per UNI EN 14428 norms).
Manipuler avec précaution les parties en verre car en s'agissant de verre trempé tout heurt contre une partie dure pourrait causer la rupture du verre (d'après normes UNI EN 14428).
- Prima di procedere al montaggio della cabina accertarsi che non siano state richieste modifiche all'installazione standard (come sostituzione di braccetti, misure particolari, profili particolari, ecc. ecc). Qualora non si fosse certi di ciò, contattare chi ha inviato l'ordine.
Before installing the enclosure, make sure there have been no requests for modification with respect to standard procedures (such as replacement of arms, specific measures or profiles, etc.). If you are uncertain about such specifications, contact the person who sent the order.
Avant de monter la cabine s'assurer qu'il n'y a aucune requête de modification par rapport à l'installation standard (par exemple substitution de bras, mesures particulières, profilés différents etc.). En cas de doutes, contacter la personne qui a envoyé la commande.

1 Posizionare il montante a muro H sul filo **interno** del muretto e fissarlo con le viti e i tasselli forniti (1.1). Nel caso in cui si tratti di laterale sopramuretto in linea posizionare il montante in prossimità della proiezione del filo esterno del piatto sul quale verrà posizionata la porta (1.2).

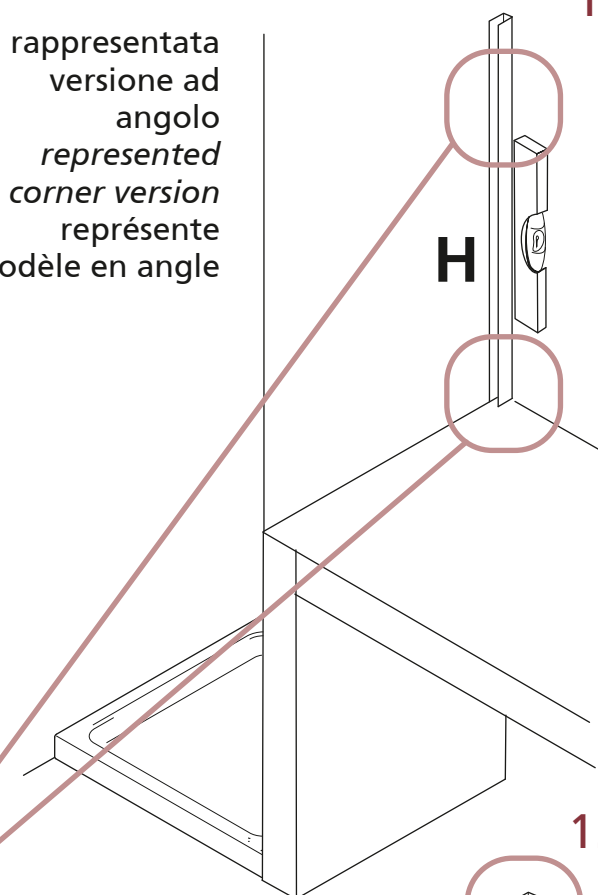
*Position wall upright H on the **inner** edge of the wall and fix it with the supplied screws and plugs (1.1). If it is an aligned on-wall side panel, place the upright near the outer edge projection of the tray which will be the door base (1.2).*

Positionner le montant à mur H sur le bord **intérieur** du muret, et le fixer au moyen des vis et des fiches fournies (1.1). S'il agit d'un panneau latéral sur-muret en ligne, positionner le montant en proximité de la projection du bord extérieur du receveur sur lequel la porte sera placée (1.2).



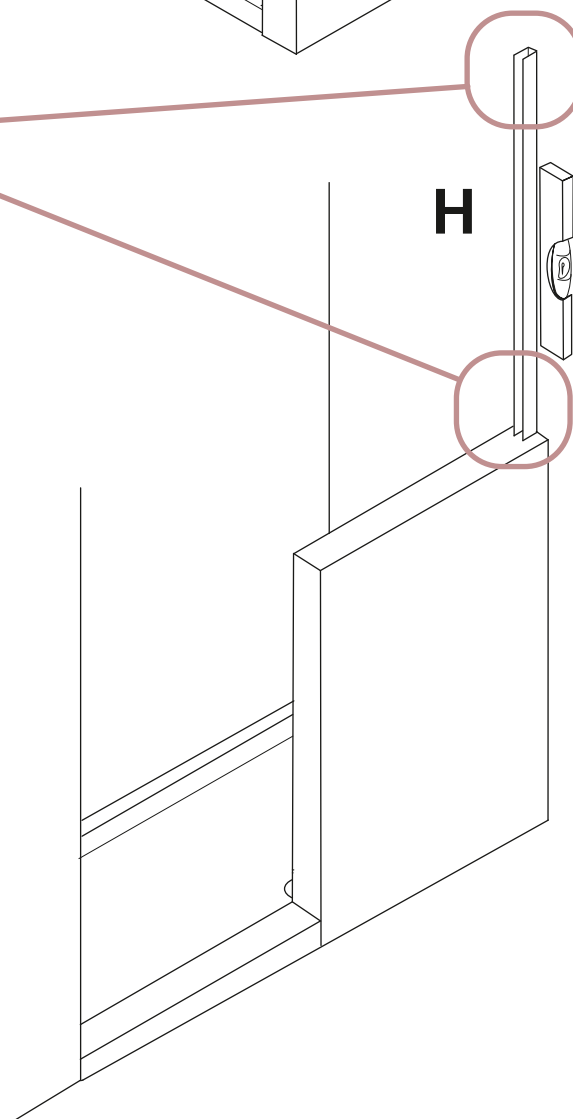
rappresentata
versione ad
angolo
*represented
corner version*
représente
modèle en angle

1.1



1.2

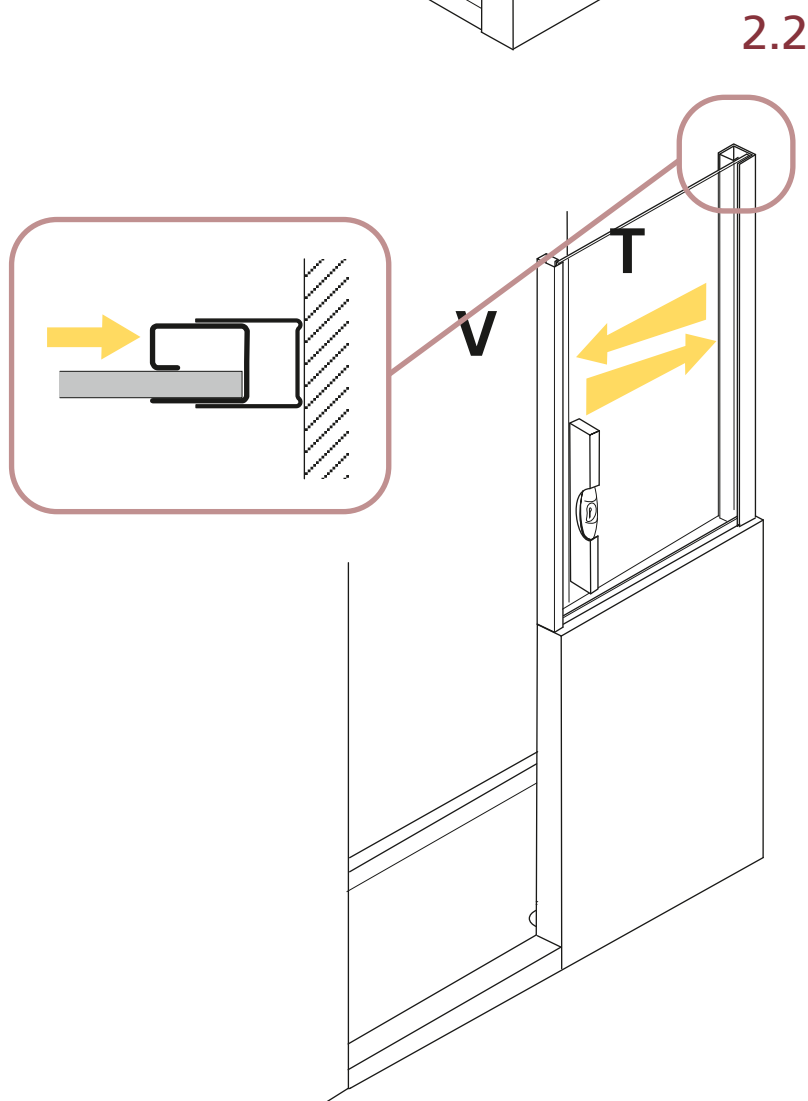
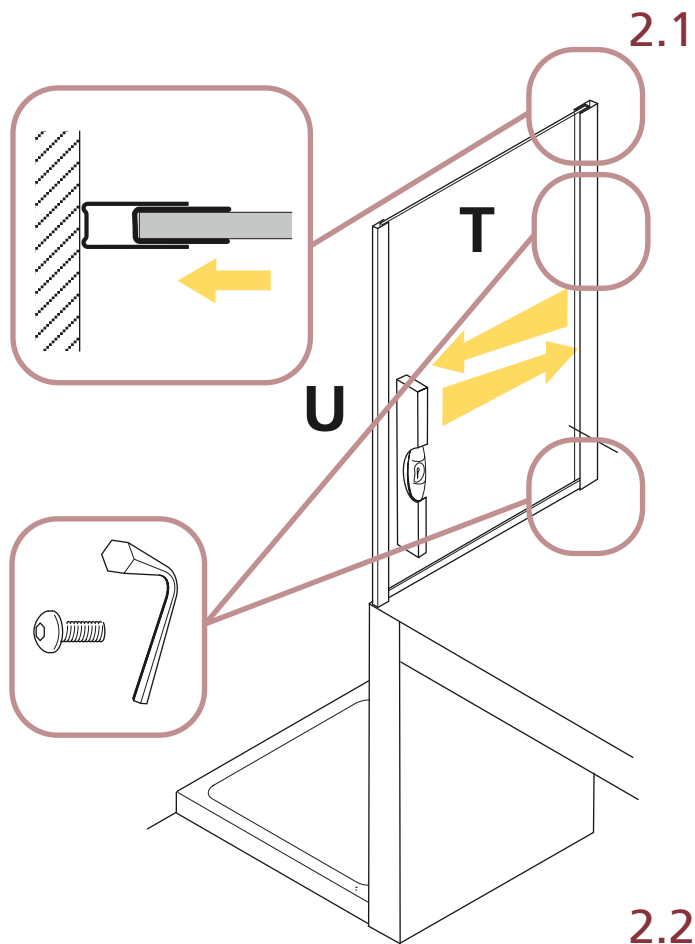
rappresentata
versione in linea
*represented on
line version*
représente
modèle en ligne



2 Inserire sul montante a muro il lato fisso T e fissarlo con le viti fornite. Verificare che il montante U (versione ad angolo, 2.1) o il montante V (versione in linea, 2.2) sia verticale e, nel caso sia un laterale sopramuretto ad angolo, a circa 1 cm dalla proiezione del filo esterno del bordo del piatto doccia sul quale verrà posizionata la porta.

Insert into the wall upright the fixed panel T, and fix it with the supplied screws. Make sure upright U (2.1) is vertical; in the case of a corner on-wall side panel (2.2), place it at around 1 cm from the projection of the outer edge of the shower tray, which will be the door base.

Insérer sur le montant à mur le panneau fixe T, et le fixer au moyen des vis fournies. Vérifier que le montant U soit vertical (2.1), au cas où il s'agit d'un panneau latéral en angle sur muret (2.2), à environ 1 cm de la projection du bord du receveur sur lequel la porte sera placée.



3 Fissare sul montante U (3.1) o V (3.2) il montante della porta (nella figura è rappresentata, come esempio, una porta Bithia) e proseguire l'installazione della porta (seguendo le istruzioni di montaggio dell'articolo che va abbinato al laterale sopra muretto).

N.B.: Prima di fissare tra loro i 2 montanti, si consiglia di applicare una striscia di silicone tra i 2 montanti stessi, per sigillare in modo invisibile le eventuali fessure.

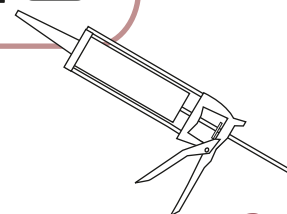
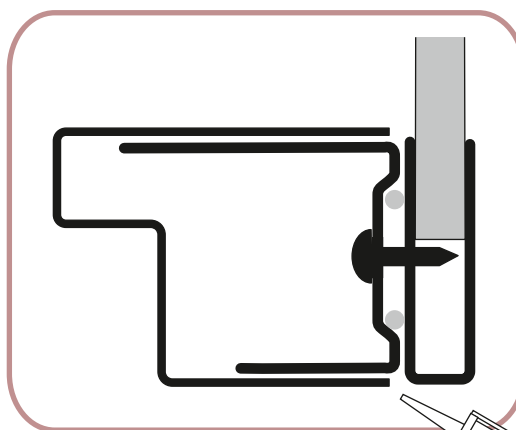
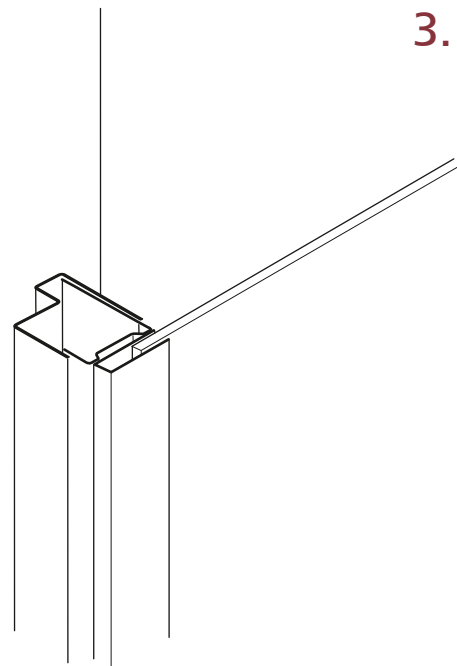
Fix door upright U (3.1) or V (3.2) (the figure represents, as an example, a Bithia door) and start installing the door (following the setting up instructions of the item, that will be matched with the on-wall side panel).

N.B.: Before fixing the 2 uprights together, it is advisable to apply a silicone line between the 2 elements, so as to provide an invisible seal to any existing cracks.

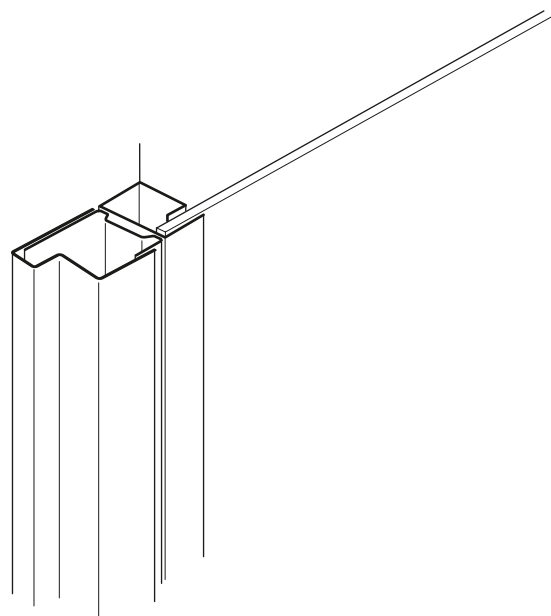
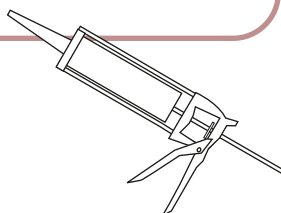
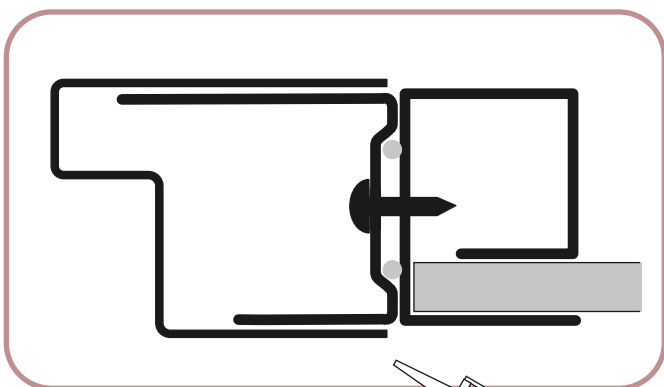
Fixer le montant U (3.1) or V (3.2) de la porte (la figure donne comme exemple une porte Bithia) et continuer l'installation de la porte (en suivant les instructions de montage de l'article qui doit être combiné au panneau latéral sur muret).

N.B.: Avant de fixer les 2 montants entre eux, on recommande d'appliquer une ligne de silicone entre les 2 montants afin de sceller toute fente de façon invisible.

3.1



3.2



4 In caso di laterali sopra muretto di grandi dimensioni, l'ufficio tecnico potrebbe aver previsto l'installazione di un tirante stabilizzatore che per alcuni articoli (per esempio Porta Bithia o Porta Silis) non sarebbe necessario. Verificare la presenza di predisposizioni per il montaggio di un tirante ed eventualmente procedere. Completata l'installazione, siliconare **solo all'esterno** avendo cura di chiudere ogni fessura dalla quale potrebbe uscire l'acqua.

In the case of a large-sized on-wall side panel, the technical department might have envisaged installing a stabilising wall-tie-rod, which in some of the items (for example Bithia door or Silis door) would not be necessary. Make sure the place is appropriate to fit in a wall anchor; if necessary, install the piece.

*Once you have completed the installation, silicon seal **on the outside only**, making sure you seal any gaps that may cause water leakage.*

En cas de grands latéraux sur muret, le bureau technique pourrait avoir prévu l'installation d'un tirant stabilisateur, qui, pour certains articles (comme la Porte Bithia ou la Porte Silis) ne serait pas nécessaire. S'assurer de qu'il soit possible de procéder au montage d'un tirant et, éventuellement, commencer l'installation. Une fois complétée l'installation, siliconer **seulement à l'extérieur**, en prenant soin de remplir toute fente qui pourrait laisser sortir de l'eau.

