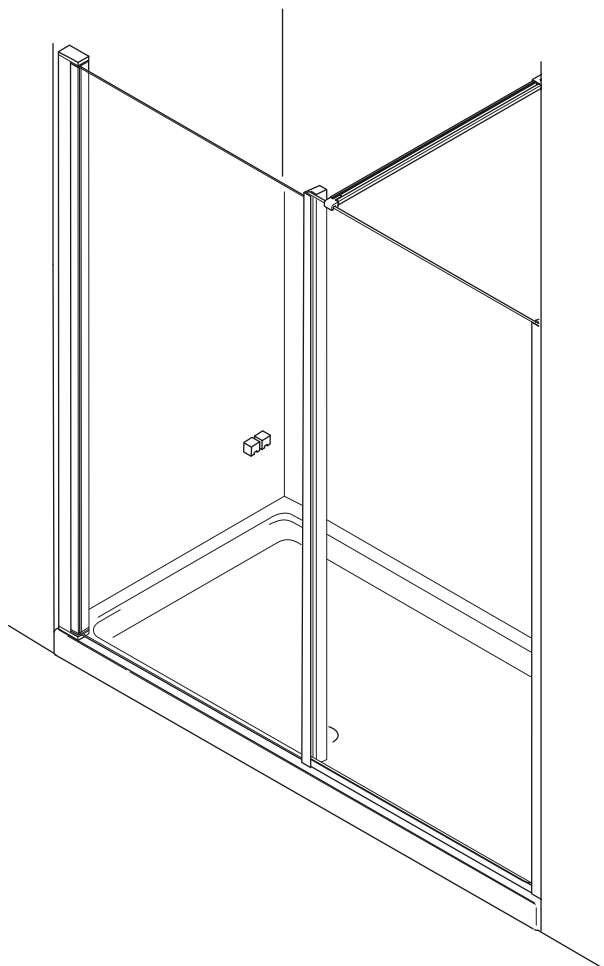


PALAU PARETE



istruzioni di montaggio
da montare in prossimità del
filo interno del piatto doccia
setting up instructions
to place near the inner edge of
the shower tray

instructions de montage
à installer en proximité du fil
intérieur du receveur

CE	
Calibe S.r.l 40050 Monteveglio (Bo) Italy	
08	
EN14428	
Parete doccia realizzata in acciaio inox e cristallo temperato	
Pulibilità	: Passa
Resistenza agli urti/ proprietà di frammentazione	: Passa
Durabilità	: Passa

Per una corretta installazione del prodotto seguire accuratamente le seguenti istruzioni.
Utensili necessari: trapano, punta per muro Ø 6 mm, seghetto per acciaio, cacciavite a stella, chiavi a brugola mm. 5, 3 e 2.5, silicone neutro trasparente.

For correct installation please follow the instructions below.

You will need: a drill, a Ø 6 mm wall bit, a philips head screwdriver, hacksaw for steel, 5, 3 and 2.5 mm allen key, neutral and transparent silicone.

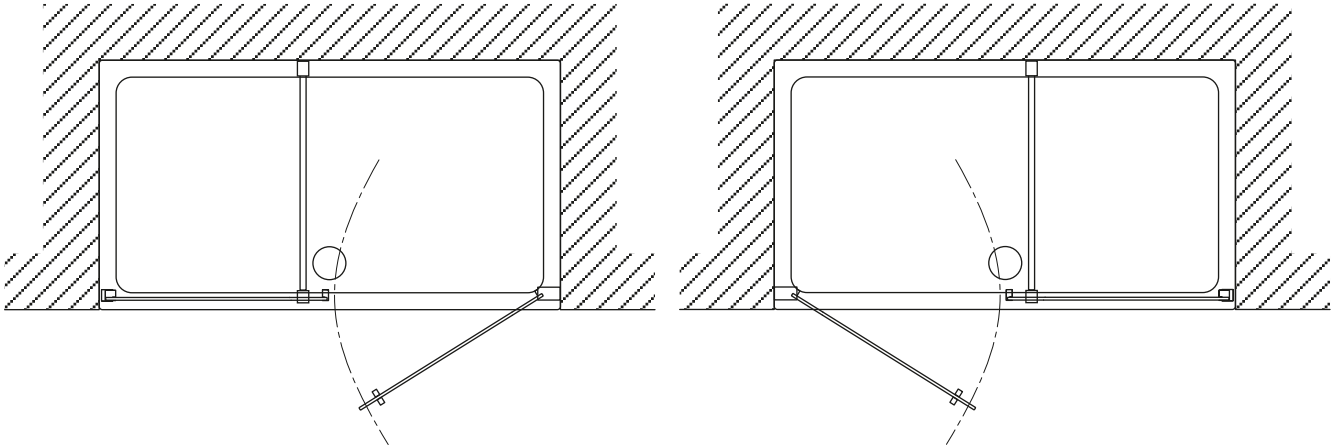
Pour un montage correct, suivre attentivement les instructions suivantes.

Outils nécessaires: perceuse, mèche à béton Ø 6 mm, tournevis cruciforme, scie pour acier, vis à six pans mm. 5, 3 and 2.5, silicone neutre transparente.

Prima di procedere all'installazione, verificare che il modello ricevuto sia conforme a quello ordinato, controllando l'etichetta sulla confezione. (1.1)

Before you start installing, check the label to make sure the model you have received is the one you ordered. (1.1)

Avant d'installer, contrôlez l'étiquette afin de vérifier que le modèle reçu soit conforme au modèle ordonné (1.1).



versione sinistra (maniglia e lato fisso a sinistra)
left version (handle and fixed side on the left)
version gauche (poignée et côté fixe à gauche)

versione destra (maniglia e lato fisso a destra)
right version (handle and fixed side on the right)
version droite (poignée et côté fixe à droite)

- Prima di procedere all'installazione, verificare che il piatto doccia dove si andrà a montare la cabina sia in bolla (orizzontale, planare).
In caso di montaggio su piatti storti o non planari Calibe non garantisce il corretto funzionamento della cabina.

Before installing, check that the shower tray is perfectly levelled, (horizontal, even).

In case of installation on irregular or uneven trays, Calibe does not guarantee the correct functioning of the enclosure.

Avant d'installer, vérifier que le receveur qui sera la base de la cabine soit à niveau (horizontal, planaire).
En cas de montage sur des receveurs irréguliers ou pas planaïres, Calibe ne garantit pas le fonctionnement correct de la cabine.

- Manovrare con cautela le parti vetrate poiché trattandosi di cristalli temperati l'urto con una superficie dura potrebbe causare la frantumazione del cristallo (secondo le norme UNI EN 14428).

The glass panels are to be handled with caution, since bumping with hard parts may cause the tempered glass to break (as per UNI EN 14428 norms).

Manipuler avec cautèle les parts en verre car en s'agissant de verre trempé tout heurt contre une partie dure pourrait causer la rupture du verre (d'après normes UNI EN 14428).

- Prima di procedere al montaggio della cabina accertarsi che non siano state richieste modifiche all'installazione standard (come sostituzione di braccetti, misure particolari, profili particolari, ecc. ecc). Qualora non si fosse certi di ciò, contattare chi ha inviato l'ordine.

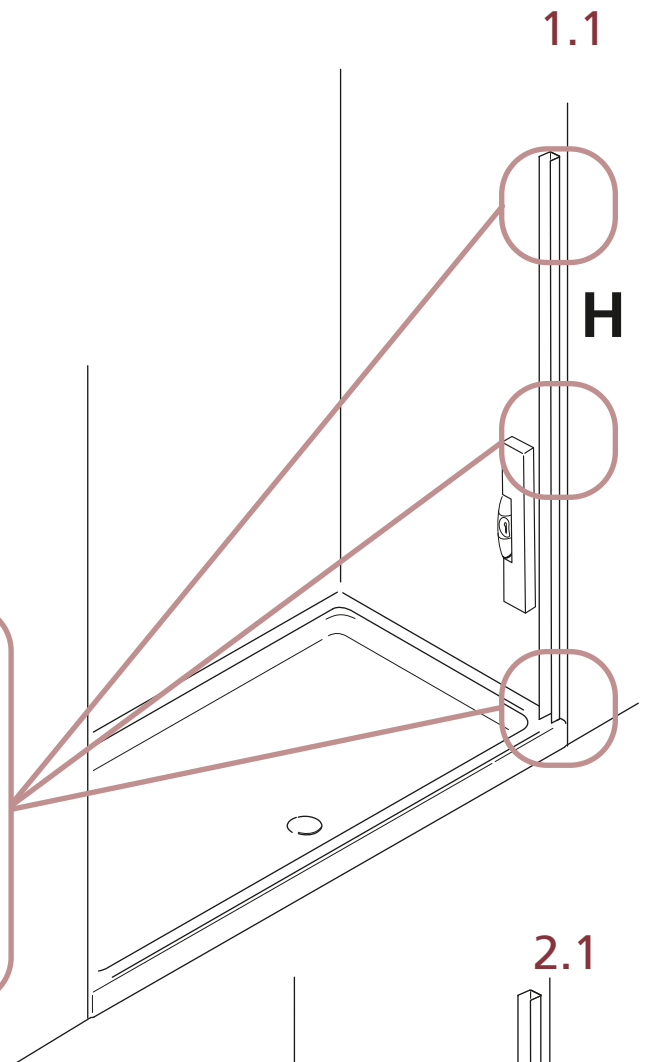
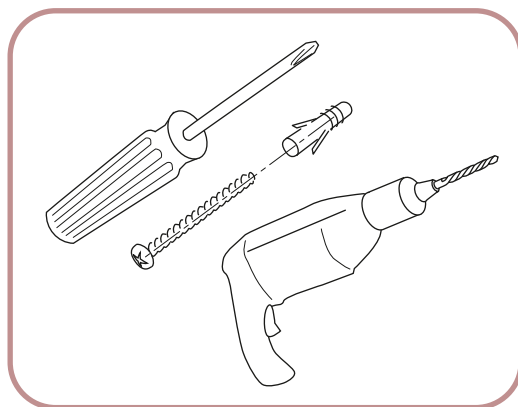
Before installing the enclosure, make sure there have been no requests for modification with respect to standard procedures (such as replacement of arms, specific measures or profiles, etc.). If you are uncertain about such specifications, contact the person who sent the order.

Avant de monter la cabine s'assurer qu'il n'y a aucune requête de modification par rapport à l'installation standard (par exemple substitution de bras, mesures particulières, profilés différents etc.). En cas de doutes, contacter la personne qui a envoyé la commande.

- 1** Posizionare il montante H nella metà INTERNA del bordo del piatto doccia e fissarlo al muro con le viti e i tasselli forniti. Controllare che il montante sia perfettamente verticale (1.1).

Place upright H in the inner part of the shower tray edge and fix it to the wall with the screws and wall plugs supplied. Make sure it is perfectly vertical (1.1).

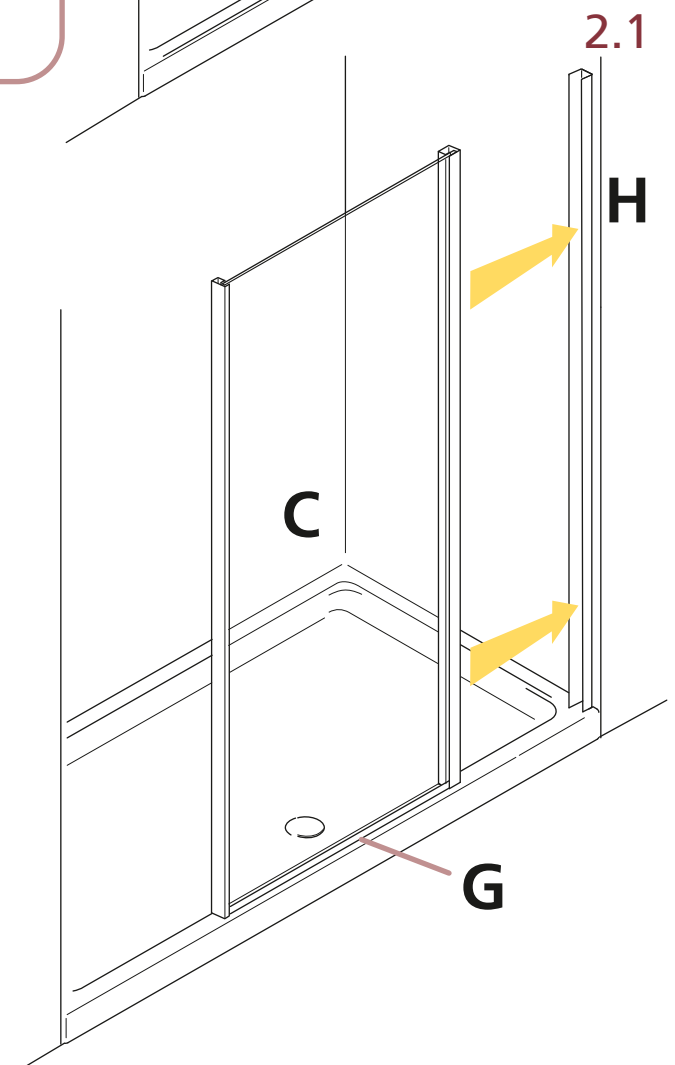
Placez le montant H dans la moitié intérieure du receveur et fixez-le au mur au moyen des vis et des chevilles fournies. Veillez à que le montant soit parfaitement vertical (1.1).



- 2** Inserire nel montante a muro H il lato fisso C (con il profilo di tenuta G già applicato nella parte inferiore del vetro) e fissarlo con le viti fornite (2.1).

Insert fixed side C (with profile G already fitted to the lower side of the panel) into wall upright H and fix it with the screws supplied (2.1).

Insérez dans le montant à mur H le côté fixe C (avec le profilé d'étanchéité G inséré dans le bas du vitre) et fixez-le avec les vis fournies (2.1).



3 Posizionare il montante A in modo che, una volta terminato il montaggio, il **crystallo apribile sia NELLA META' INTERNA DEL BORDO DEL PIATTO DOCCIA.**

Solo in questo modo viene garantita la tenuta dell'acqua.

Tenendo il montante in posizione verticale, segnare con il pennarello i 6 fori da eseguire sulla muratura (1.1).

Place uprights A making sure that, once you have finished assembling, **the door panel lies IN THE INNER MIDDLE OF THE SHOWER TRAY EDGE.**

This is the only way to ensure water tightness.

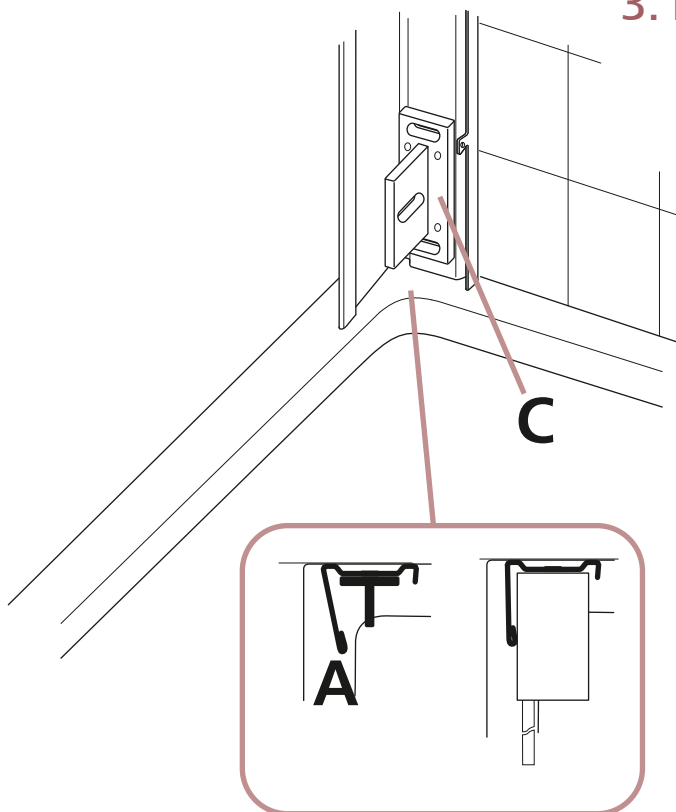
Keep them vertical and mark with a pen 6 holes to be drilled on the wall (1.1).

Positionner les montants A de façon à ce que, une fois terminé le montage, **LE VERRE DE LA PORTE SE TROUVE SUR LA MOITIE INTÉRIEURE DU BORD DU RECEVEUR.**

Seulement de cette façon peut-on garantir l'étanchéité.

Tenez-les à la verticale et marquez à l'aide d'un crayon 12 trous à réaliser sur le mur (1.1).

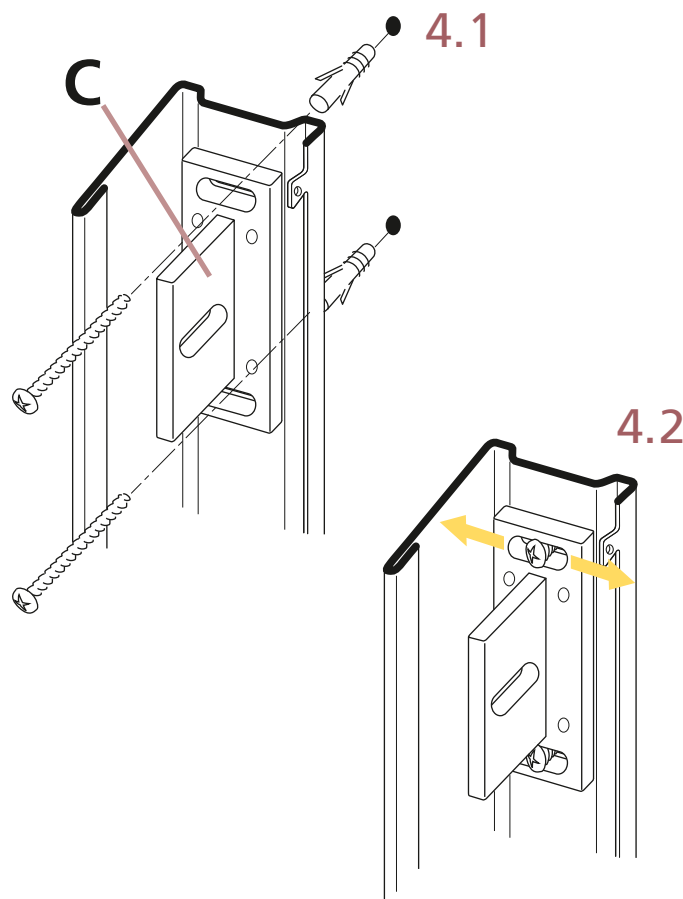
3.1



4 Fissare a muro il montante A con le viti fornite (4.1). Controllare che sia perfettamente verticale prima di fissarlo definitivamente. E' possibile, per correggere un eventuale errore di foratura, utilizzare le asole presenti sui supporti C (4.2).

Fix A uprights through the screws supplied (4.1). Check that they are perfectly vertical before fastening them permanently. To amend any possible drilling mistake, use the slotted holes on parts C (4.2).

Fixer au mur le montant A au moyen des vis fournies (4.1). Vérifiez qu'ils soient parfaitement verticaux avant de les fixer définitivement. Pour corriger une erreur de perçage, il est possible d'utiliser les perforations sur les supports C (4.2).



5 Prima di inserire il montante B (che sostiene il cristallo apribile) sui supporti C, verificare che la parte inferiore dell'anta (caratterizzata dalla presenza del cono per il sollevamento in apertura) sia sotto (vedi figura 5.1).

Montare l'anta sottosopra pregiudica il corretto funzionamento della cabina.

Before inserting upright B (which supports the glass panels) on frames C, check that the lower part of the door (it has a lifting cone to ease the opening) is facing down (see figure 5.1).

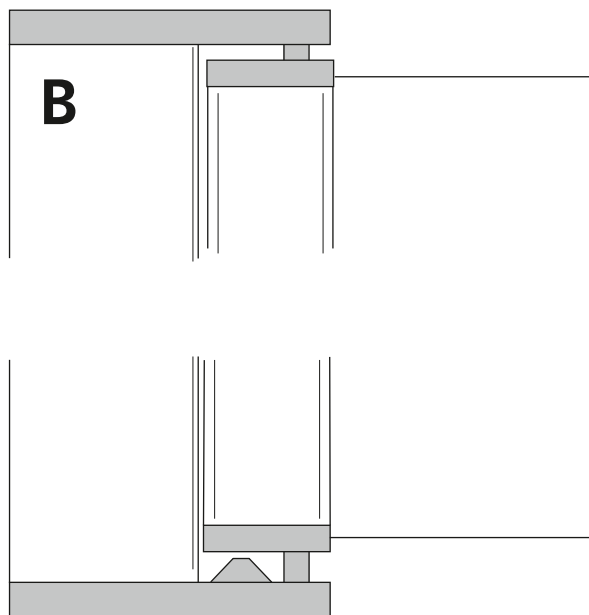
Mounting the door upside down will cause the enclosure to malfunction.

Avant d'insérer le montant B (qui soutient la porte) sur les supports C, vérifier que la partie inférieure de la porte (caractérisée par la présence d'un cône destiné au soulèvement en phase d'ouverture) soit au-dessous (voire figure 5.1).

Monter la porte à l'envers compromettrait le bon fonctionnement de la cabina.

parte superiore
upper part
Partie supérieure

5.1



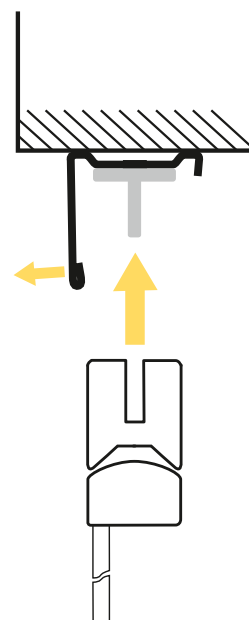
parte inferiore
lower part
Partie inférieure

6 Inserire l'anta B della cabina sul montante A (fissato a muro) come indicato in figura (6.1), mantenendo il cristallo verso l'esterno del piatto.

Insert enclosure door B into wall-mounted upright A as shown in picture 6.1, with the glass panel facing outwards with respect to the shower tray.

Insérer la porte B de la cabina sur le montant A (monté à mur) comme indiqué dans la figure 6.1, en maintenant le verre vers l'extérieur du receveur.

6.1

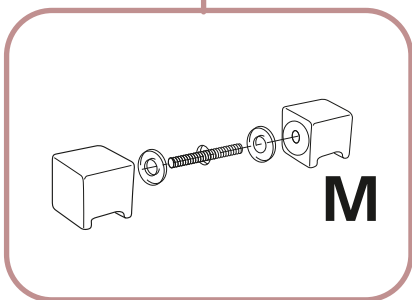
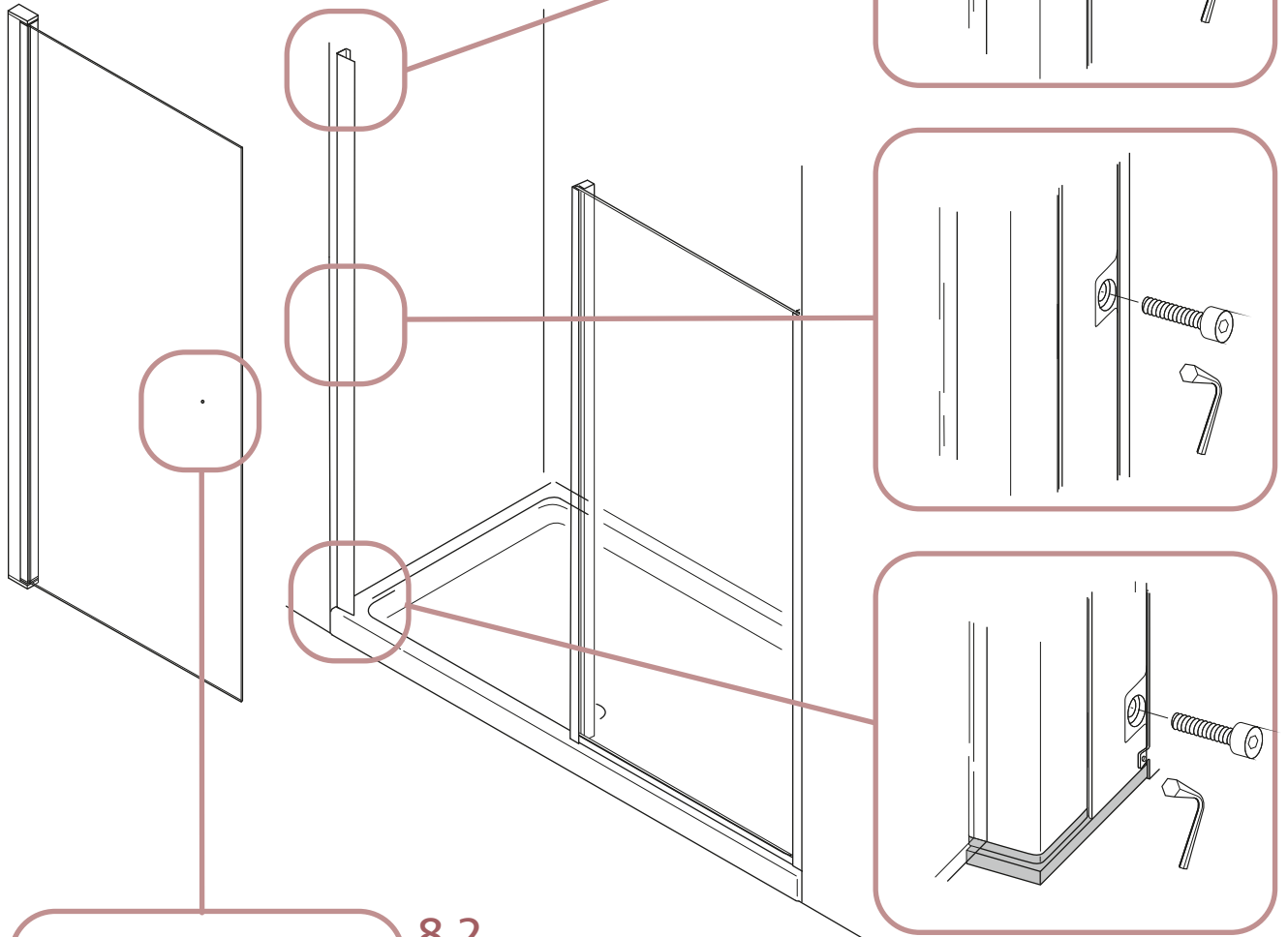


7 Fissare l'anta al montante a muro con le viti a brugola (come indicato in figura 7.1).

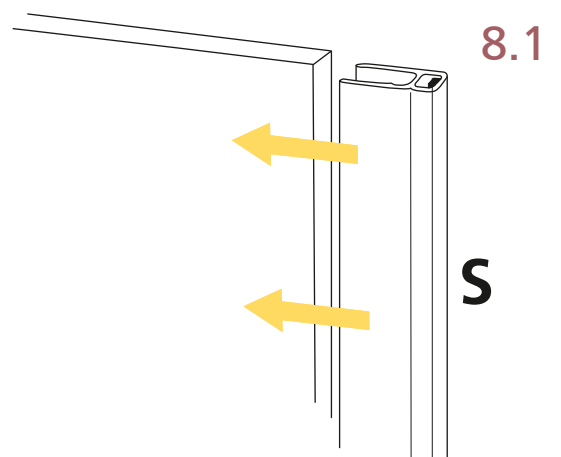
7.1

Assemble the door to the wall-mounted upright through allen screws (as shown in figure 7.1).

Fixer la porte au montant à mur par les vis à six pans (comme indiquée dans la figure 7.1).



8.2



8.1

8 Montare la guarnizione calamitata S (8.1) e la maniglia M (8.2) sul cristallo.

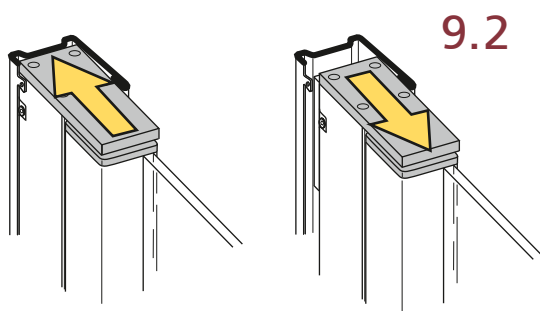
Assemble magnet joint S (8.1) and handle M (8.2) to the glass panel.

Monter le joint aimanté S (8.1) et la poignée M (8.2) sur le verre.

9 Utilizzando le regolazioni consentite dalle asole presenti sui supporti C del montante a muro, regolare l'anta in modo che chiuda bene sul montante di battuta (9.1). Eventualmente utilizzare anche le asole orizzontali presenti sui supporti C (vedi particolare al punto 4.2) al fine di perfezionare la chiusura.

Using the gaps found in the perforations on supports C of the wall upright, adjust the door so that they close perfectly on the handle side upright (9.1). You may also use the horizontal perforations on supports C (see detail at point 4.2) in order to perfect the closing.

En utilisant les réglages des perforations qui se trouvent sur les supports C du montant à mur, réglez la porte de façon à ce qu'elle se ferme bien sur le montant côté-poignée (9.1). Eventuellement, utiliser les perforations horizontales sur les supports C (voir détail au point 4.2) afin de perfectionner la fermeture.



9.2

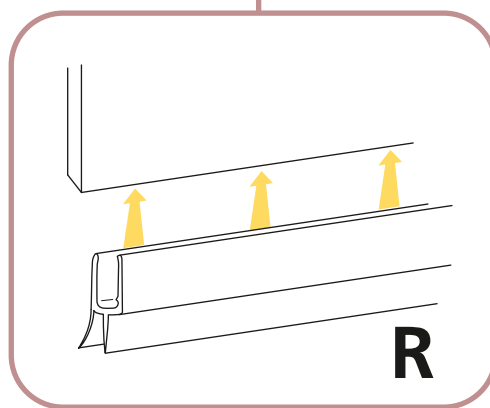
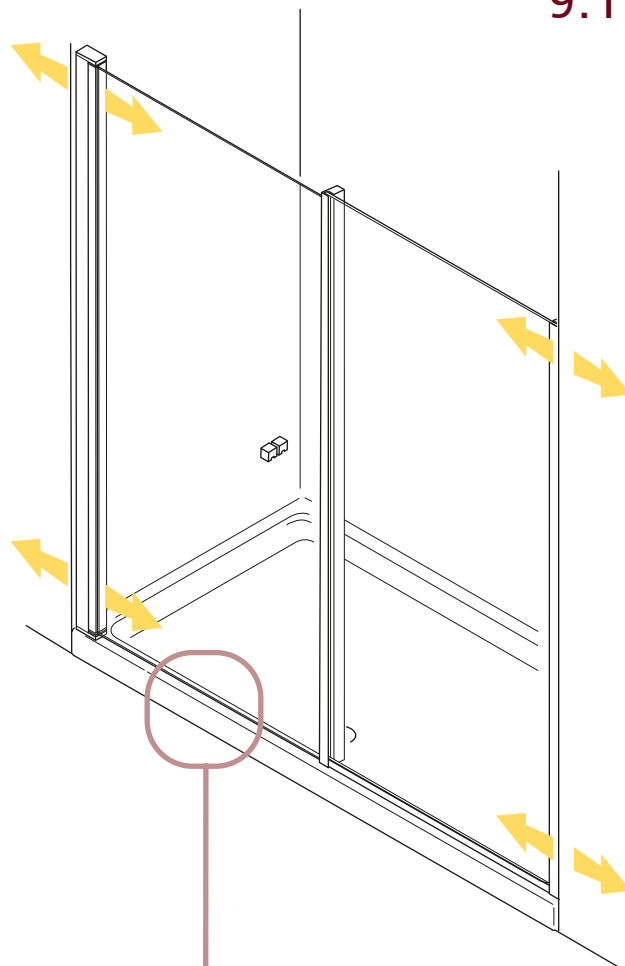
10 Applicare, nella parte inferiore del cristallo apribile, la guarnizione R in PVC, mantenendo il gocciolatoio sulla parte interna del cristallo (10.1). Verificare che la guarnizione R sia posizionata, rispetto al piatto doccia, come da figura 10.2.

Apply PVC joint R to the lower part of the glass panel while keeping the drip flap on the inside of the panel (10.1). Check that joint R is positioned as shown in figure 10.2 with respect to the shower tray.

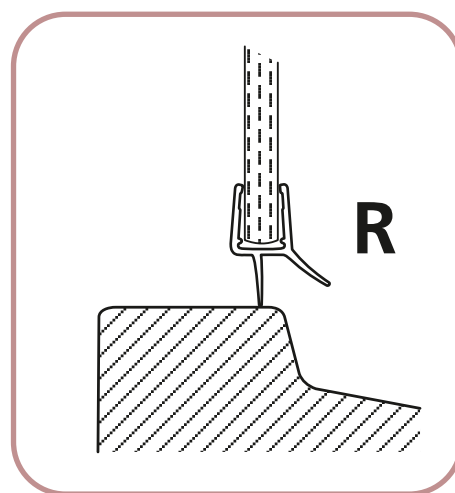
Appliquer, dans la partie inférieure de la porte, le joint R en PVC, en maintenant l'égouttoir sur la partie interne du panneau (10.1).

Vérifier que le joint R soit positionné, par respect au receveur, d'après la figure 10.2.

9.1



10.1



10.2

- 11** Una volta posizionati porta e parete fissa, procedere all'installazione del tirante stabilizzatore (M+N). In corrispondenza della parte superiore del cristallo fisso, vicino al montante centrale, segnare sul muro il punto dove fissare il supporto N (11.1).

Once the fixed panel and door have been placed, you have to install the stabilizing tie-rod (M+N). Mark the point where support N will be fixed, in the upper edge of the fixed panel, next to the central upright (11.1).

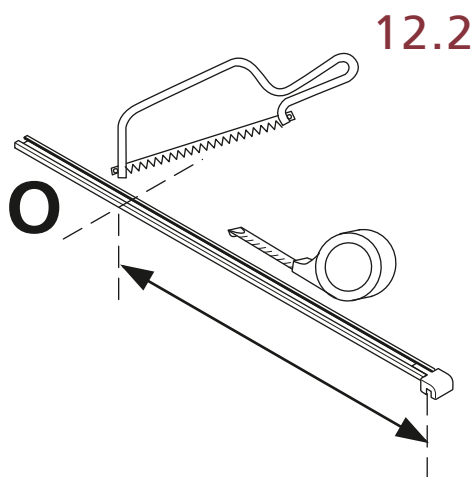
Après avoir mis en place la porte et la paroi fixe, procédez à l'installation du tirant stabilisateur (M+N).

Marquez le point d'emplacement de la pièce N en ligne avec la rainure qui se trouve en haut à l'intérieur du montant central de la paroi (11.1).

- 12** Fissare a muro il supporto P, simulare il posizionamento del tirante stabilizzatore O (12.1) e, utilizzando un seghetto per acciaio, tagliare l'eccedenza del profilo (12.2).

Fix support P to the wall, simulate the wall tie-rod O position (12.1), and use a steel saw to cut out the exceeding part of the profile (12.2).

Fixer à mur le support P, simuler le positionnement du tirant stabilisateur O (12.1), et utiliser une petite scie à acier pour couper le profilé en excès (12.2).

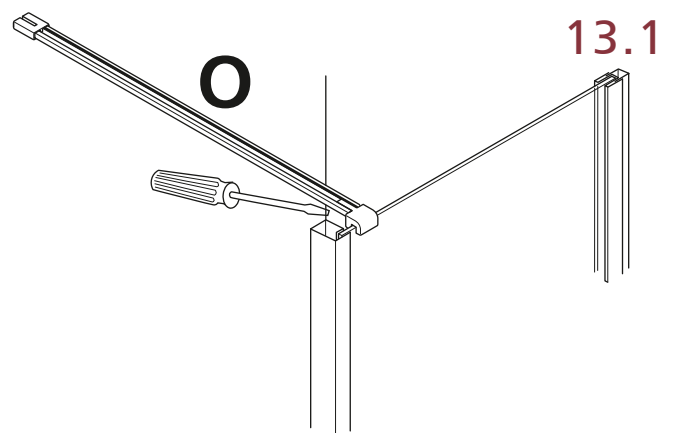
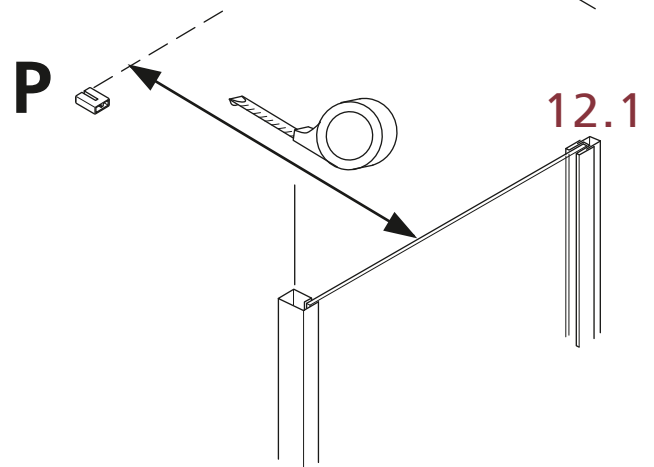
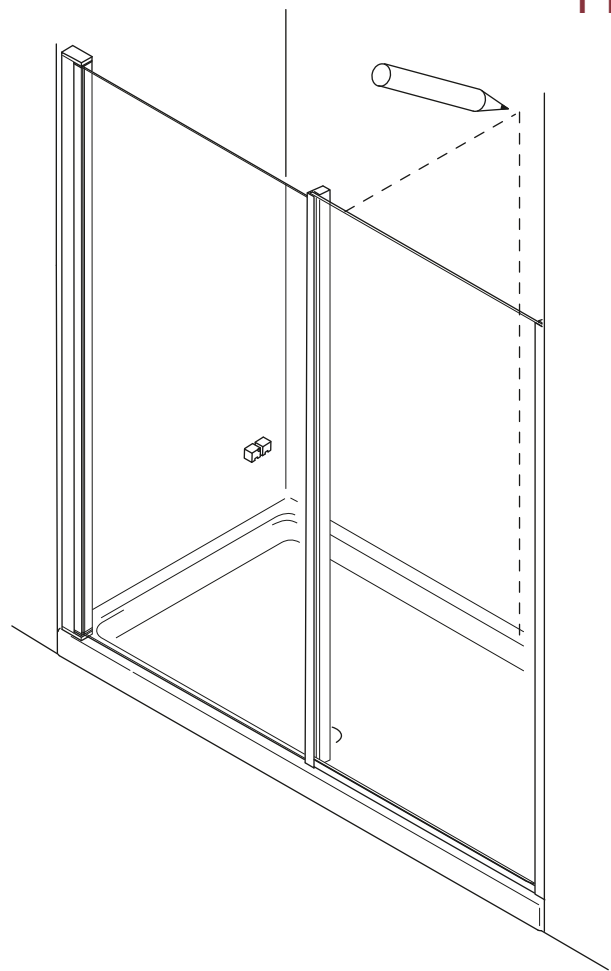


- 13** Inserire il tirante O e fissarlo al cristallo del lato fisso con i grani in nylon.

Insert wall tie-rod O and secure it to the fixed glass panel using the nylon parts.

Insérer le tirant O et le fixer au panneau de cristal fixe par moyen des grains en nylon.

11.1

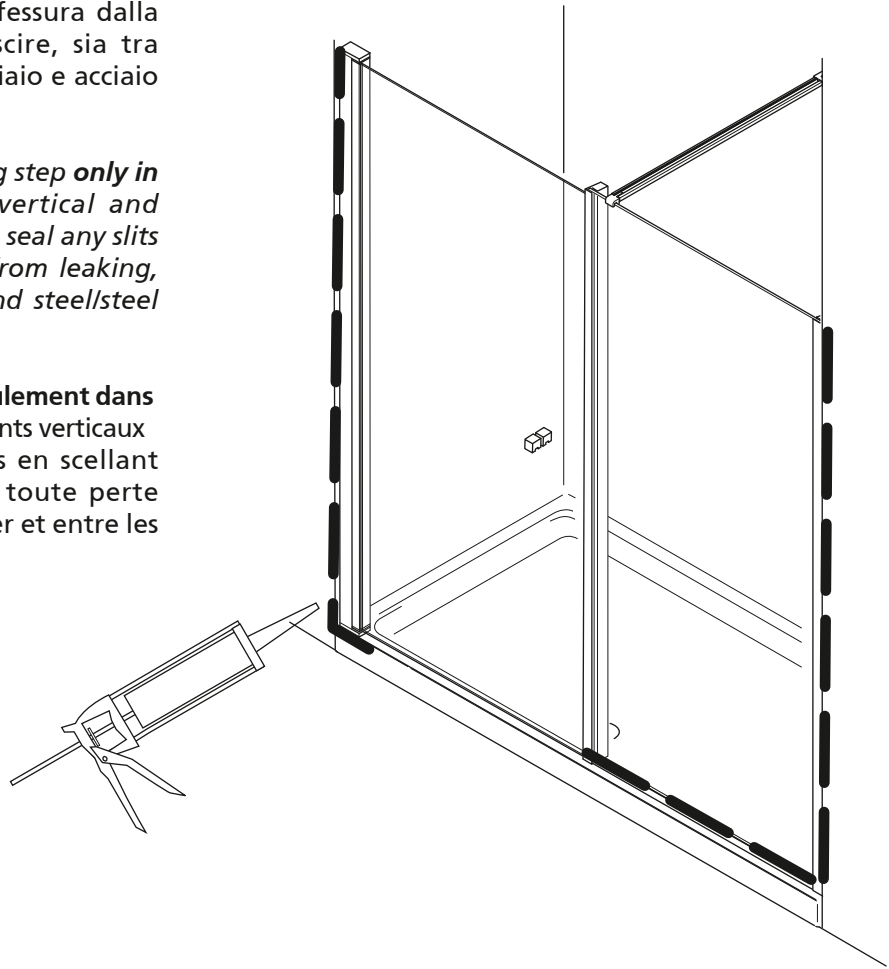


14 Completare la siliconatura **solo sulla parte esterna** dei montanti verticali e dei profili orizzontali sigillando ogni fessura dalla quale l'acqua potrebbe uscire, sia tra cristallo e acciaio che tra acciaio e acciaio (14.1).

14.1

*Complete the silicone-sealing step **only in the external part** of the vertical and horizontal uprights only and seal any slits in order to prevent water from leaking, both between glass/steel and steel/steel parts (14.1).*

Compléter avec la silicone **seulement dans la partie extérieure** des montants verticaux et des profilés horizontales en scellant chaque fente afin d'éviter toute perte d'eau, soit entre verre et acier et entre les parties en acier (14.1).



15 Completare il montaggio fissando all'interno della cabina sul montante a muro la cover Q in acciaio a copertura delle viti di fissaggio (15.1).

15.1

To finish, fit the steel cover Q on the wall upright inside the cabin to cover the fastening screws (15.1).

Compléter le montage en fixant sur le montant à mur à l'intérieur de la cabine le revêtement Q en acier qui couvrent les vis de fixation (15.1).

