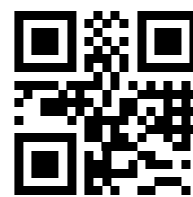




APERTURA INTERNA/ESTERNA.
RAPPRESENTATO MODELLO SINISTRO, AGGANCIO A MURO A SINISTRA.



www.calibe.it/232

**CRISTALLI COLORATI
E RIFLETTENTI**
> PAG. 156

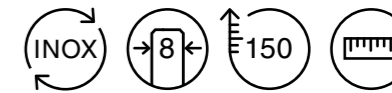
**ACIDATURE TOTALI
O PARZIALI**
> PAG. 159

**SAGOMATURE E
ALTEZZE SU MISURA**
> PAG. 162

**PROFILI CON
SEZIONI SPECIALI**
> PAG. 164

ACCESSORI
> PAG. 170

SOPRAVASCA CON ANTA MOBILE



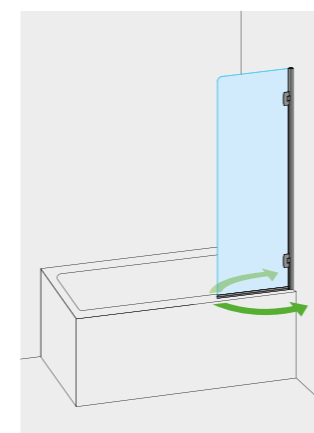
Caratteristiche di serie senza supplemento di prezzo

- > Realizzata in **Acciaio Inox** lucido o satinato.
- > **Cristallo temperato trasparente** da 8 mm.
- > **Altezza standard 150 cm.**
- > Apertura **interna/esterna.**
- > Realizzata su misura in larghezza.

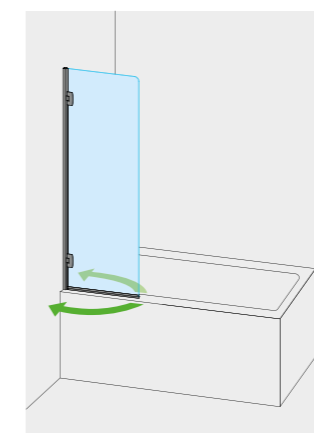
Optionals con supplemento di prezzo

- > Altezza su misura solo inferiore a 150 cm — PAG. 163
- > Cristalli colorati, riflettenti o extrachiaro — PAG. 156
- > Acidature totali o parziali — PAG. 159
- > Profili con sezioni speciali — PAG. 164
- > Accessori — PAG. 170

SOPRAVASCA	H 150 CM
FASCIA DI COSTO	ART.
DA 50 A 59 CM	542SPV
DA 60 A 69 CM	543SPV
DA 70 A 79 CM	544SPV
DA 80 A 89 CM	545SPV
DA 90 A 99 CM	546SPV



MOD. DESTRO
AGGANCIO A MURO A DESTRA



MOD. SINISTRO
AGGANCIO A MURO A SINISTRA

MODELLO NON REVERSIBILE - RAPPRESENTATE COMBINAZIONI DISPONIBILI

Per il perfezionamento dell'ordine è assolutamente necessario specificare:

- > la misura precisa richiesta
- > la posizione di aggancio al muro (DX o SX)
- > la finitura dell'Acciaio Inox (lucido o satinato)
- > il cristallo (trasparente, extrachiaro, colorato, acidato, riflettente) > PAG. 154