



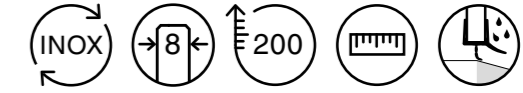
OUVERTURE AVEC PORTE PLIABLE À CHARNIÈRE.
REPRÉSENTATION DE SOLUTION À ANGLE, MODÈLE DROIT, (POIGNÉE À DROITE) - CÔTÉ FIXE À DROITE.



www.calibe.fr/352

THIESI

PORTE + CÔTÉ FIXE EN ANGLE



Caractéristiques standards sans supplément

- > Fabriquée en **Acier Inoxydable** brillant ou satiné.
- > **Verre trempé transparent** de 8 mm.
- > **Hauteur standard 200 cm.**
- > Ouverture avec **porte pliable.**
- > Livré avec un **tirant stabilisateur obligatoire** déjà inclus dans le prix.
- > **Largeur sur mesure.**
- > Paroi **sans profilé Inox inférieur.**

Option avec supplément

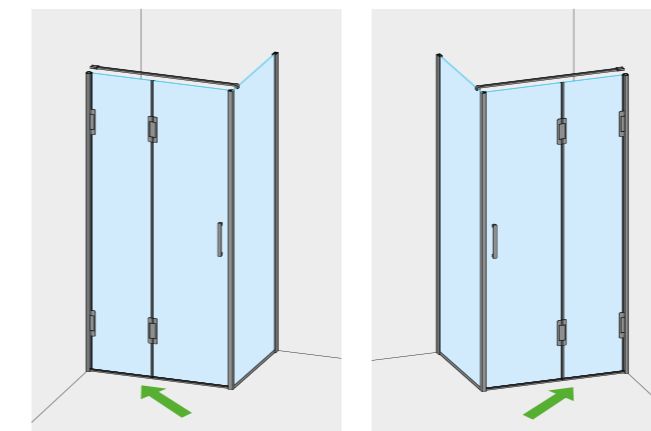
- > Hauteur sur mesure moins de 200 cm ou jusqu'à 230 cm — PAG. 181
- > Verres colorés, réfléchissants ou extra-clairs — PAG. 174
- > Verres acidés total ou partiel — PAG. 177
- > Profils avec sections spéciales — PAG. 182
- > Accessoires — PAG. 190

PORTE	H 200 CM
SEGMENT DE PRIX	ART.
JUSQU'À 69 CM	849THS
DE 70 À 79 CM	850THS
DE 80 À 89 CM	851THS
DE 90 À 99 CM	852THS
DE 100 À 109 CM	853THS
DE 110 À 119 CM	854THS
DE 120 À 130 CM	855THS

CÔTÉ FIXE	H 200 CM
SEGMENT DE PRIX	ART.
JUSQU'À 69 CM	440FIS
DE 70 À 79 CM	441FIS
DE 80 À 89 CM	442FIS
DE 90 À 99 CM	443FIS
DE 100 À 109 CM	444FIS
DE 110 À 119 CM	445FIS

Cotés fixe supérieure à 120 cm de largeur sont disponibles avec un emballage spécial, devis sur demande.

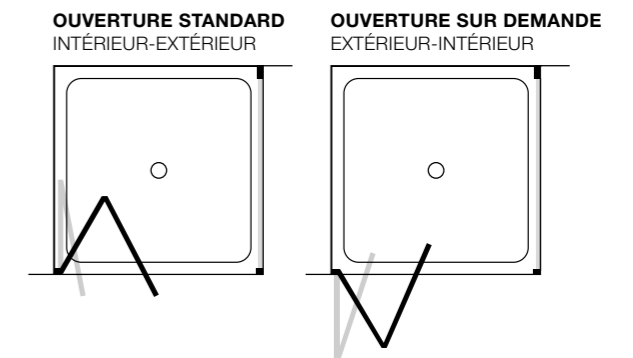
REPARTITION PORTE STANDARD:
45 % PARTIE INTÉRIEUR, 55 % PARTIE EXTÉRIEUR.
ON PEUT DEMANDER DES MESURES DIFFÉRENTES SANS SUPPLÉMENTS DE PRIX.



MOD. DROIT
AVEC POIGNÉE À DROITE
CÔTÉ FIXE À DROITE

MOD. GAUCHE
AVEC POIGNÉE À GAUCHE
CÔTÉ FIXE À GAUCHE

! SAUF INDICATION DIFFÉRENTE:
OUVERTURE "INTÉRIEUR-EXTÉRIEUR".



MODÈLE NON RÉVERSIBLE - REPRÉSENTATION DES COMBINAISONS DISPONIBLES

Pour compléter la commande, il faut préciser :

- > la mesure du bord externe du receveur, en précisant comment il a été installé > voir troisième couverture
- > la position (droite ou gauche) de la poignée
- > la finition en Acier Inoxydable (brillant ou satiné)
- > le verre (transparent, extra-clair, coloré, acidé, réfléchissant) > PAG. 174

Extensibilité ± 0,5 cm de la mesure indiquée sur la confirmation de commande

VERRES COLORÉS
ET RÉFLÉCHISSANTS
> PAG. 174

VERRES ACIDÉS
> PAG. 177

VERRES DECOUPÉS
HAUTEUR SUR MESURE
> PAG. 180

PROFILÉS AVEC
SECTIONS SPÉCIALES
> PAG. 182

ACCESSOIRES
> PAG. 190